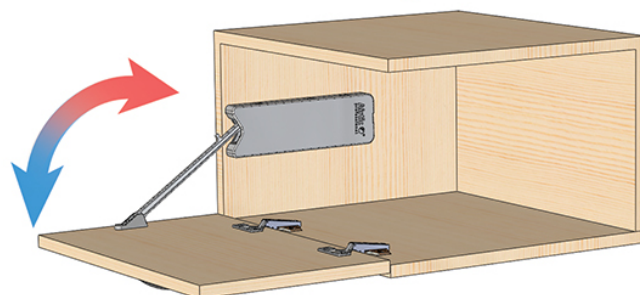




## AirticOPEN

Dostępne kolory:  
Popiel RAL 9006  
Biały RAL 9016  
Czarny RAL 9011

### Ciche otwieranie & ciche zamykanie



#### Mechanizm frontu uchylnego AirticOPEN

Opatentowany pneumatyczny układ hamujący, działający w obu kierunkach wraz z zintegrowanym cichym zamknięciem i funkcją dociągu.

Szerokie zastosowanie w wielu typach mebli i do różnych wymiarów szafki zgodnie z tabelą wag.

Szablon pozwala na bezwymiarowy montaż.

Konstrukcja wykonana z wysokiej jakości tworzywa technicznego.

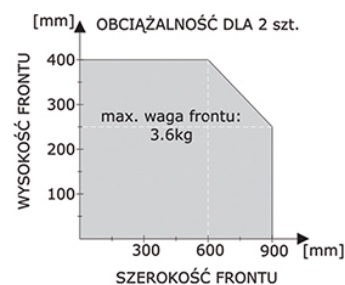
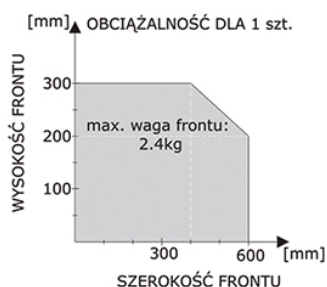
Uniwersalna konstrukcja, możliwość zastosowania po prawej lub po lewej stronie.

Zaczep do wąskiej ramki aluminiowej dostępny jest oddzielnie.

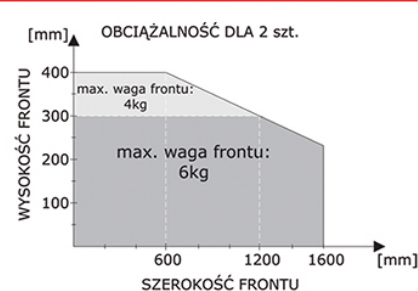
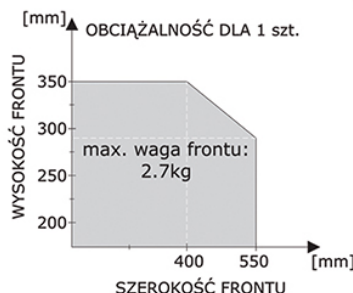
Perfekcyjnie współpracuje z bezuchwytowym systemem otwierania typu "push".

Produkt polski, chroniony patentem.

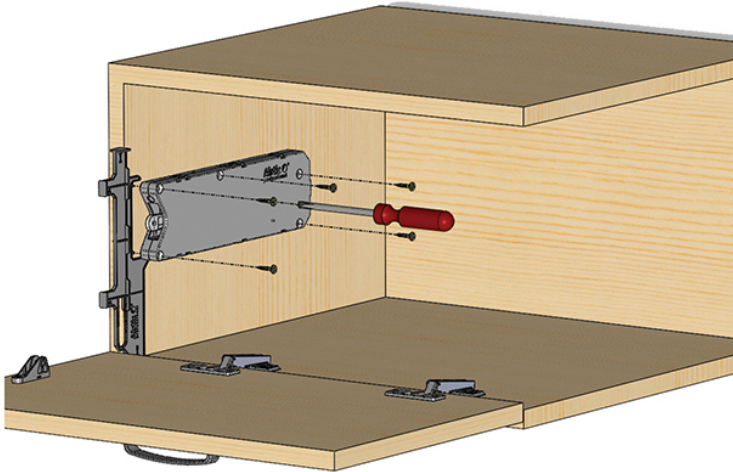
#### AirticOPEN Standard



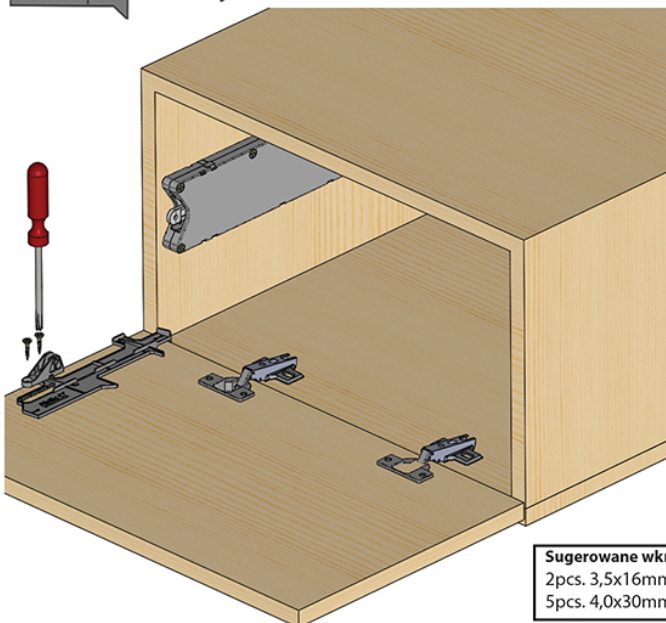
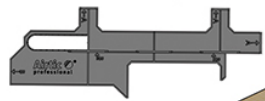
#### AirticOPEN STRONG



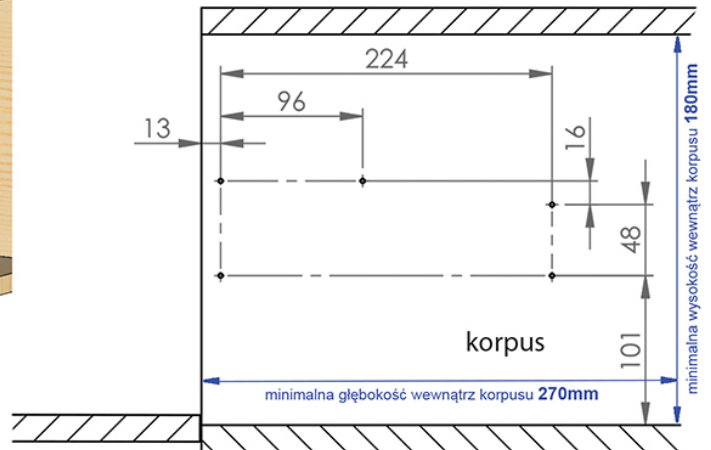
Prosty montaż do wszystkich typów szafek z frontem uchylnym do dołu.  
Doskonale działa z zawiasami puszkowymi oraz barkowymi typu KIMANA.



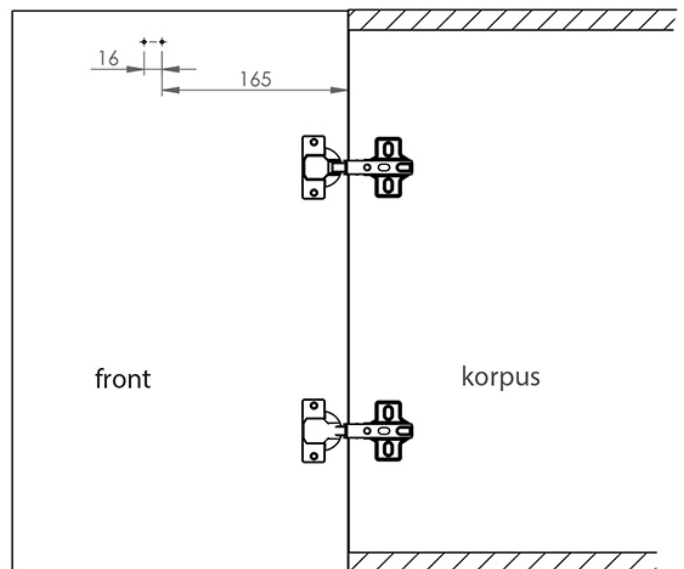
Szablon pozwala na bezwymiarowy montaż.  
Szablon znajduje się w każdym opakowaniu.



**Sugerowane wkręty:**  
2pcs. 3,5x16mm  
5pcs. 4,0x30mm



Wymiary montażowe do frontów wpuszczanych dostępne na stronie [www.airtic.eu](http://www.airtic.eu)



Montaż do ramki aluminiowej.  
Zaczep dostępny oddzielnie, współpracuje zarówno z mechanizmem OPEN i LIFT

