

Okucia do klap

- ▶ Rozwórka do klap
- ▶ KH

KH



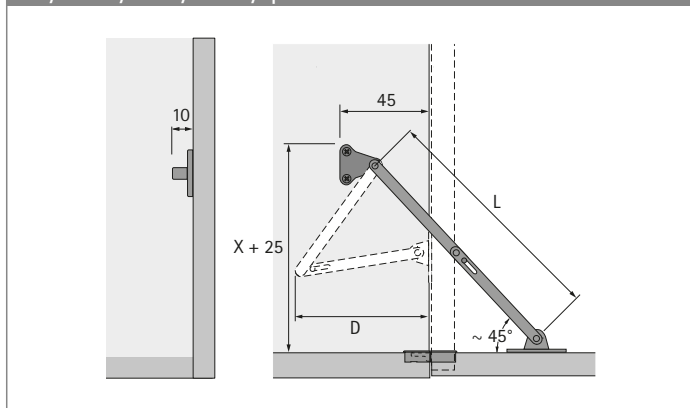
- ▶ Do frontów płytowych lub frontów z ramą drewnianą
- ▶ Do zastosowania jedno- lub dwustronnego
- ▶ Do stosowania z prawej lub lewej strony
- ▶ Dolna część kłapy musi zostać przymocowana zawiasami do kłapy, należy zamawiać oddzielnie
- ▶ Stal niklowana

Odniesienie do strony:

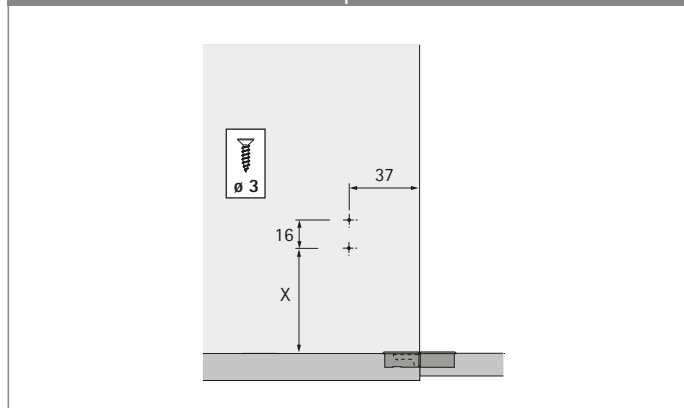
- ▶ Zawiasy do kłapy, patrz strona 252 - 253

Długość (L) mm	Art. nr	j.op.
200	0 013 233	1/10 szt.
250	0 013 235	1/10 szt.

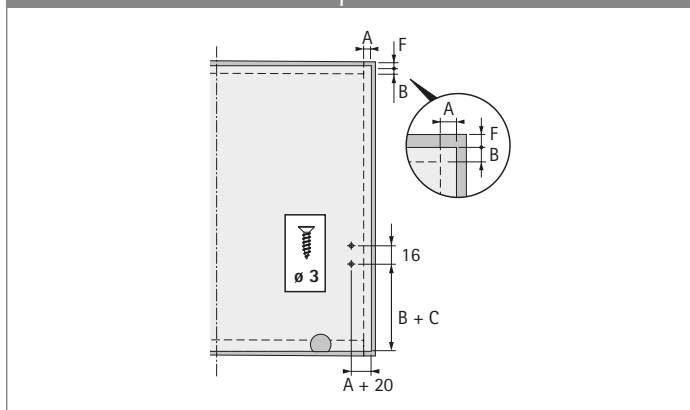
Wymiary i wymiary po otwarciu



Rozstaw nawierceń w korpusie



Rozstaw nawierceń w klapie



Wymiary montażowe

Długość L mm	Wymiar D mm	Wymiar X mm
200	110	140
250	130	177

Wymiar C zależy od rodzaju zastosowanego zawiasu. Należy przeprowadzić montaż próbny!