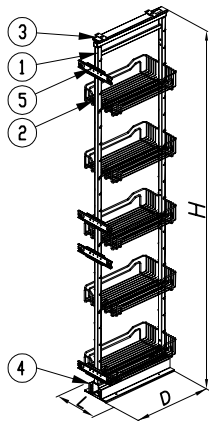


Pos/Poz	DRW/RYS	MODEL	Part name / nazwa czesci	V-5000 V-5400 V-5500 V-5600		
				Qty/Kosc	Qty/Kosc	Qty/Kosc
1			Frame / Rama		1	
2			Basket / Kosz	4	5	6
3			Upper slide / Prowadnica gorna		1	
4			Lower slide with cover / Prowadnica dolna z oslonami		1	
5			Mounting front / Mocowanie frontu	3	4	4
6			Screw M6 L=10mm - head with spherical / Wkret M6 L=10mm z lben z kulistym		10	
7			Button head Ø4,2 L=16mm self-tapping screw / Wkret Ø4,2 L=16mm z lben z podkladka		4	
8			Button head Ø4,2 L=19mm self-tapping screw / Wkret Ø4,2 L=19mm z lben z podkladka		18	
9			Flat head screw M6 L=10mm / Wkret M6 L=10mm z lben stożkowym		2	
10			Flat head screw M5 L=10mm / Wkret M5 L=10mm z lben stożkowym		8	
11			Hex socket set screw with flat point M6 L=6mm / Wkret dociskowy imbusowy M6 L=6mm - płaski		8	
12			Hex socket set screw with cone point M6 L=16mm / Wkret dociskowy imbusowy M6 L=16mm - stożek		2	
13			Allen key 3mm / Klucz imbusowy 3mm		1	



	Model				D	L
	Cargo MIDI	Cargo MAXI				
	W-5000-300	W-5400-300	W-5500-300	W-5600-300	500	250
	W-5000-400	W-5400-400	W-5500-400	W-5600-400	500	350
	W-5000-500	W-5400-500	W-5500-500	W-5600-500	500	450
	W-5000-600	W-5400-600	W-5500-600	W-5600-600	500	550
H min	1210	1410	1710	1910		
H max	1410	1710	1910	2110		

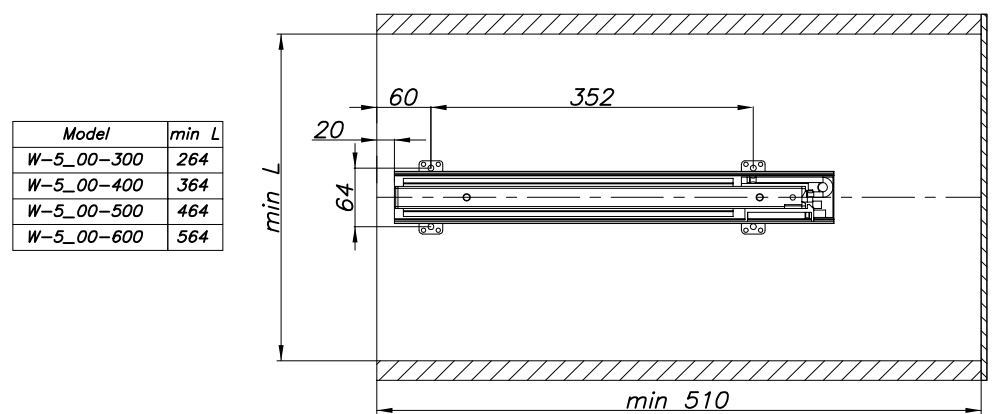
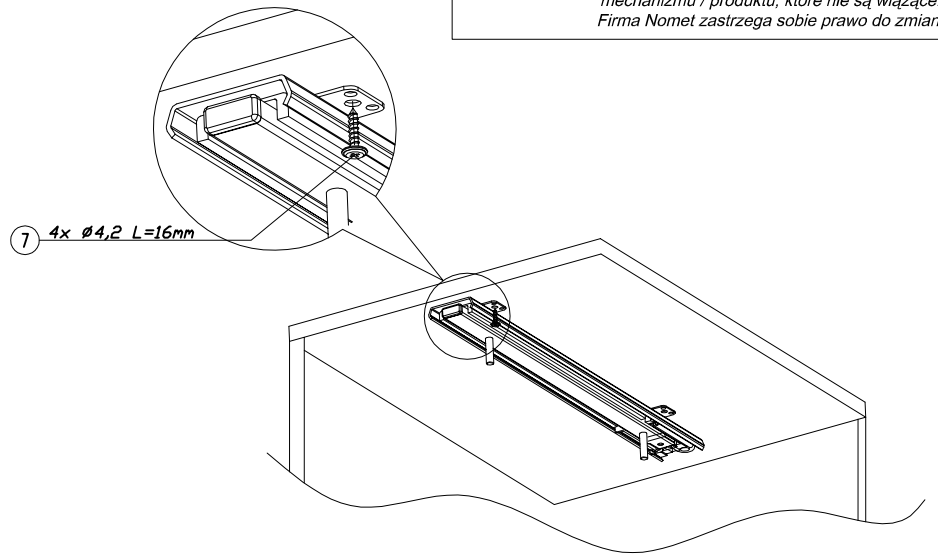
REMARKS / UWAGI:
Max capacity / maksymalne dołazenie systemu - 120kg



Mounting Instructions - Upper slide
Instrukcja montazu - Prowadnica gorna

Model
V-5000
V-5400
V-5500
V-5600

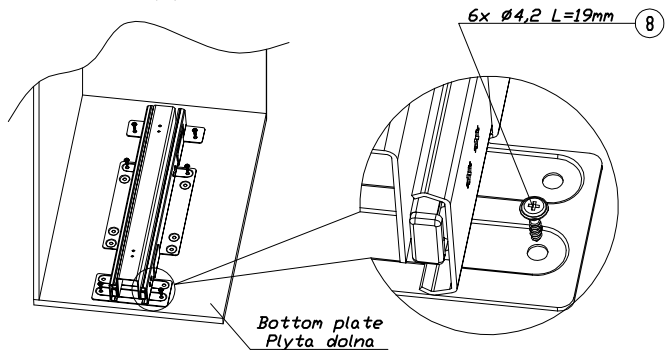
Konstrukcja mebla powinna gwarantowac bezpieczenstwo uzytkownika oraz prawidlowe dzialanie mechanizmu. Zabezpieczyc mebel wolnostojacy przed przewroceniem. Konstrukcja mebla musi uwzgledniac cięzar mechanizmu oraz dopuszczalne jego obłazenie. Instrukcja przedstawia zalecenia montazowe mechanizmu / produktu, które nie są wiążące. Firma Nomet zastręga sobie prawo do zmian.



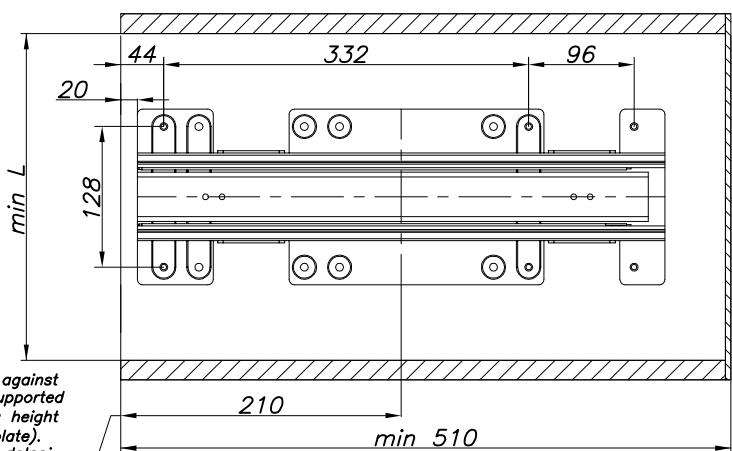
Mounting Instructions - Lower slide with cover
Instrukcja montazu - Prowadnica Dolna z oslonami

Model
V-5000
V-5400
V-5500
V-5600

Step / Krok - 1

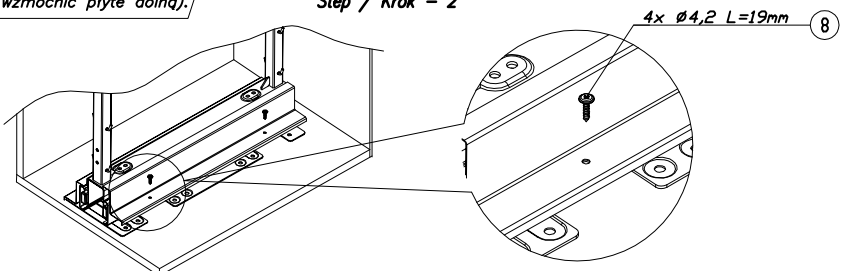


Model	min L
W-5_00-300	264
W-5_00-400	364
W-5_00-500	464
W-5_00-600	564



To protect the bottom plate against excessive sagging must be supported (strengthen) leg of regulacja height (or reinforce the bottom plate).
W celu zabezpieczenia płyty dolnej przed nadmiernym uginaniem należy podprzeć (wzmocnić) nogą z regulacją wysokości (lub wzmocnić płytę dolną).

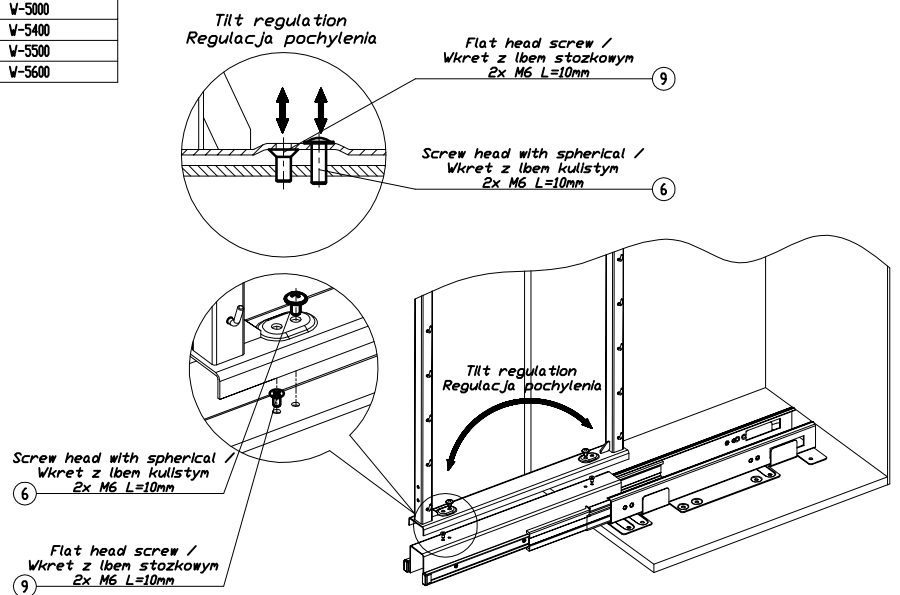
Step / Krok - 2



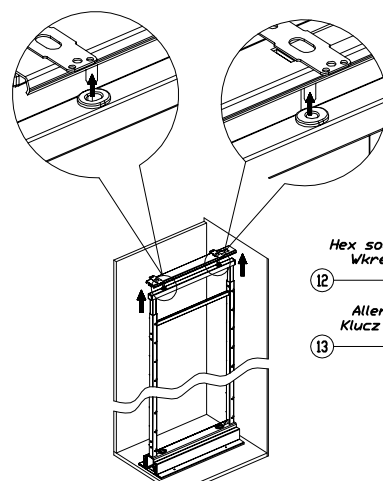
Mounting Instructions - Frame
Instrukcja montazu - Ramy

Model
V-5000
V-5400
V-5500
V-5600

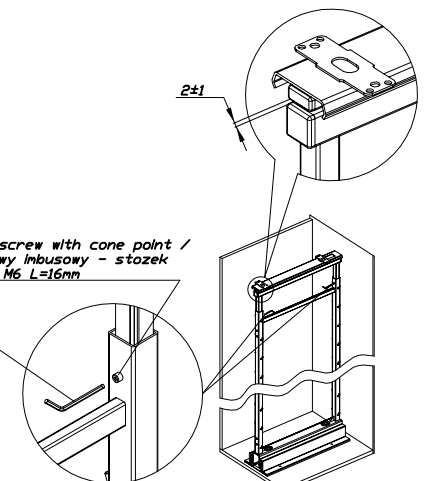
Step / Krok - 1



Step / Krok - 2

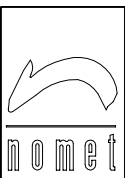


Step / Krok - 3



Hex socket set screw with cone point / Wkret dociskowy imbusowy - stożek 2x M6 L=16mm
Allen key / Klucz imbusowy 3mm

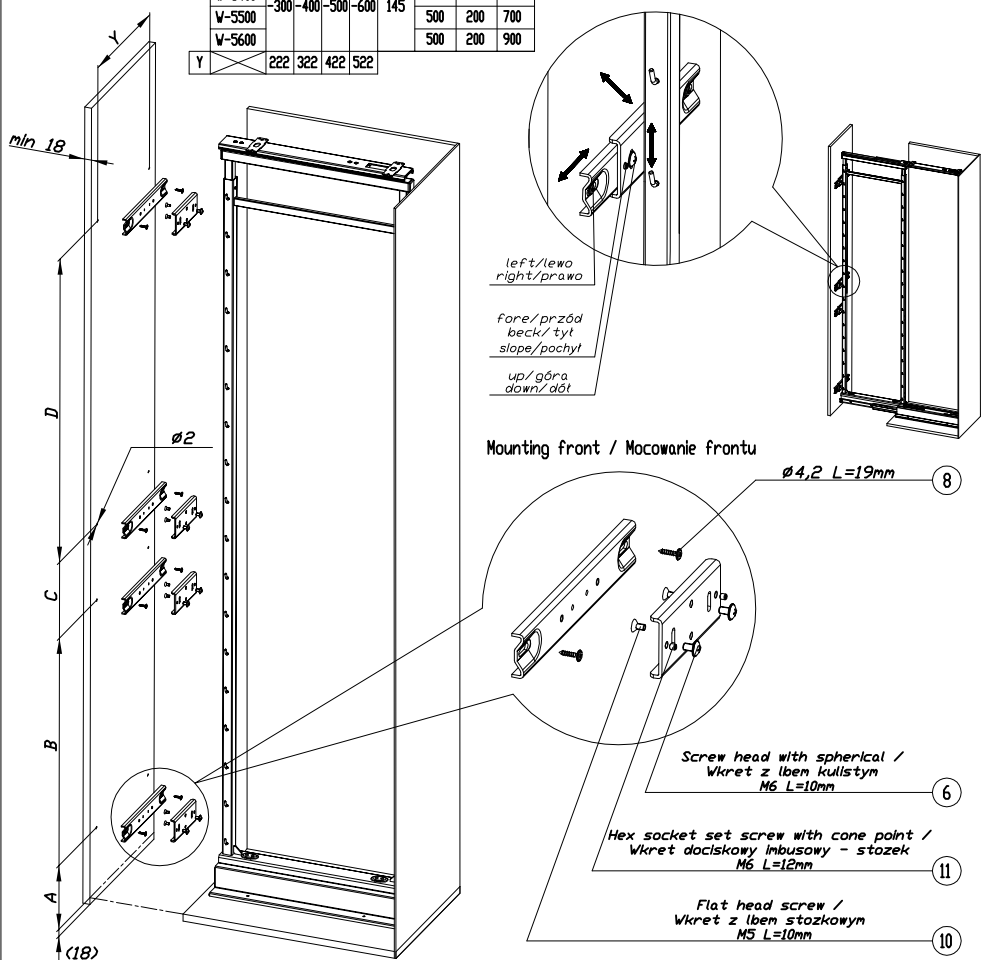
Mounting Instructions – FRONT
Instrukcja montażu – FRONT



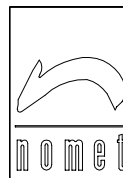
Model
V-5000
V-5400
V-5500
V-5600

Model	A	B	C	D
V-5000		500	400	-
V-5400	300-400-500-600	145	500	200 400
V-5500		500	200	700
V-5600		500	200	900

Regulation / Regulacja – FRONT



Mounting Instructions – BASKET
Instrukcja montażu – KOSZ



Model
V-5000
V-5400
V-5500
V-5600

