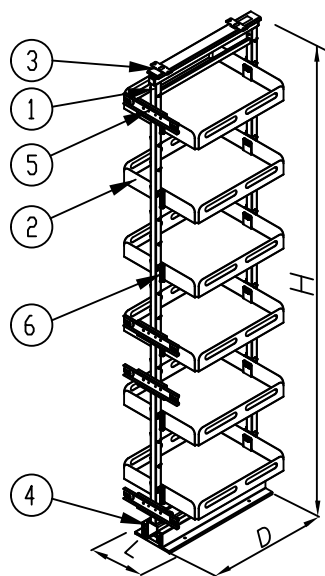
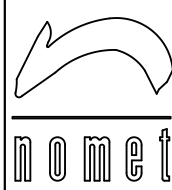


Pos/Poz	DRW/RYS	Part name / nazwa czesci	MODEL		
			V-5000B V-5400B	V-5500B	V-5600B
1		Frame / Rama	1		
2		Box / Półka-Box	4	5	6
3		Upper slide / Prowadnica gorna	1		
4		Lower slide with cover Prowadnica dolna z oslonami	1		
5		Mounting front / Mocowanie frontu	3	4	4
6		Handle box/ Uchwyt półki	8	10	12
7		Screw M6 L = 10mm - head with spherical Wkręt M6 L=10mm z łbem z kulistym	10		
8		Button head Ø4,2 L=16mm self-tapping screw Wkręt Ø4,2 L=16mm z łbem z podkładką	4		
9		Button head Ø4,2 L=19mm self-tapping screw Wkręt Ø4,2 L=19mm z łbem z podkładką	18		
10		Flat head screw M6 L=10mm Wkręt M6 L=10mm z łbem stożkowym	2		
11		Flat head screw M5 L=10mm Wkręt M5 L=10mm z łbem stożkowym	8		
12		Hex socket set screw with flat point M6 L=6mm Wkręt dociskowy imbusowy M6 L=6mm - płaski	8		
13		Hex socket set screw with cone point M6 L=16mm Wkręt dociskowy imbusowy M6 L=16mm - stożek	2		
14		Allen key 3mm / Klucz imbusowy 3mm	1		



	Model				D	L
	Cargo MIDI	Cargo MAXI				
	W-5000B-300	W-5400B-300	W-5500B-300	W-5600B-300	500	250
	W-5000B-400	W-5400B-400	W-5500B-400	W-5600B-400	500	350
	W-5000B-500	W-5400B-500	W-5500B-500	W-5600B-500	500	450
H min	1210	1410	1710	1910		
H max	1410	1710	1910	2110		

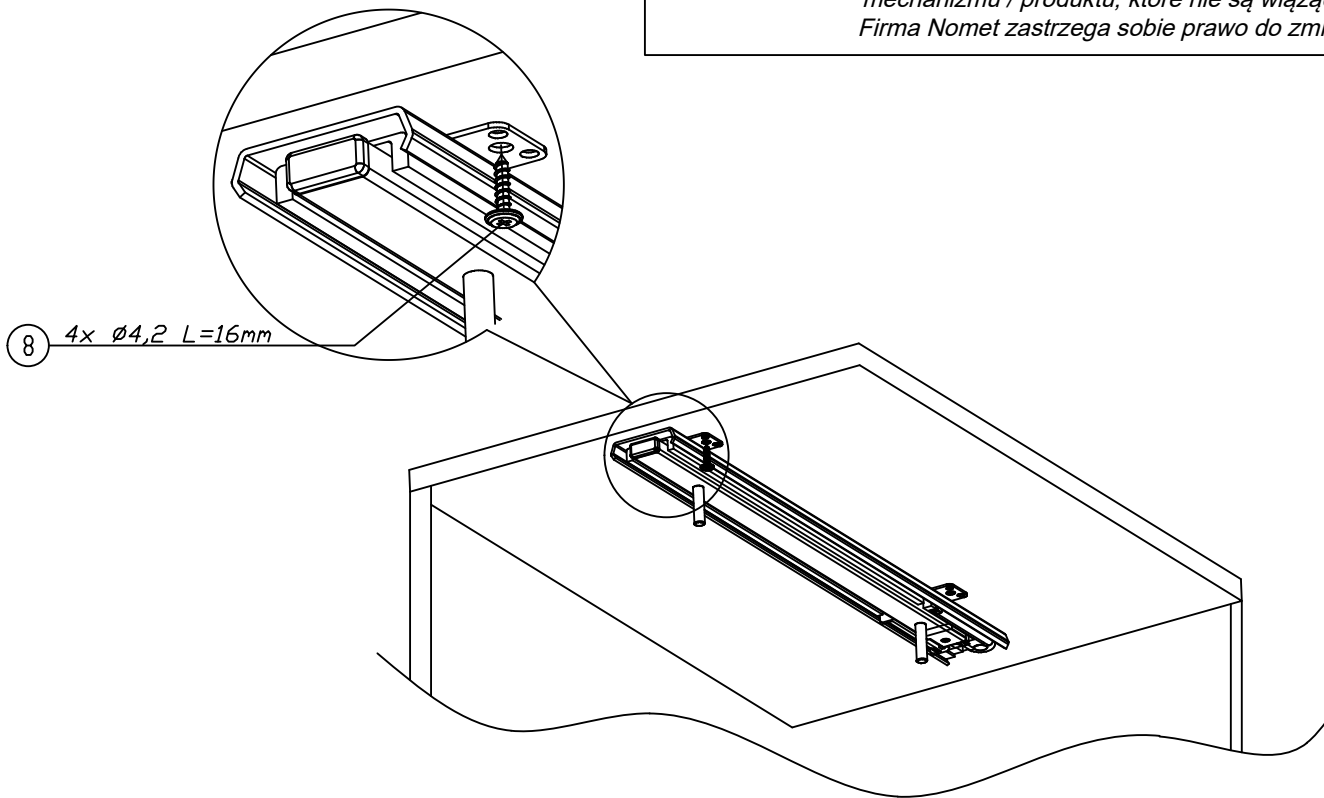
REMARKS / UWAGI:  
Max capacity / maksymalne dociążenie systemu Cargo MIDI - 80kg  
Max capacity / maksymalne dociążenie systemu Cargo MAXI - 120kg



Mounting Instructions - Upper slide  
Instrukcja montażu - Prowadnica gorna

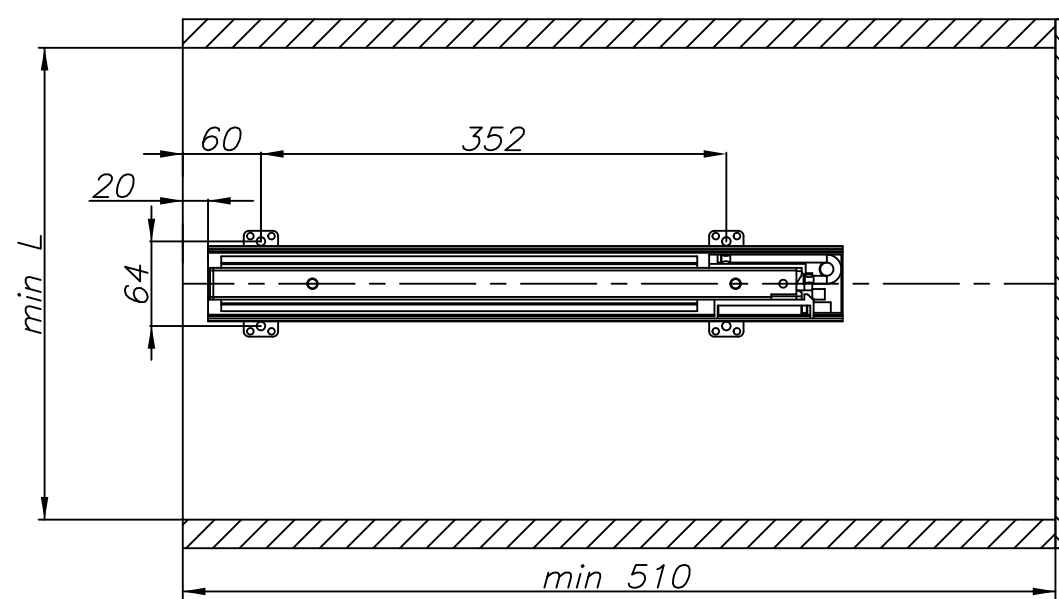
Model
V-5000B
V-5400B
V-5500B
V-5600B

Konstrukcja mebla powinna gwarantować bezpieczeństwo użytkownika oraz prawidłowe działanie mechanizmu. Zabezpieczyć mebel wolnostojący przed przewróceniem. Konstrukcja mebla musi uwzględniać ciężar mechanizmu oraz dopuszczalne jego obciążenie. Instrukcja przedstawia zalecenia montażowe mechanizmu / produktu, które nie są wiążące. Firma Nomet zastrzega sobie prawo do zmian.



8 4x Ø4,2 L=16mm

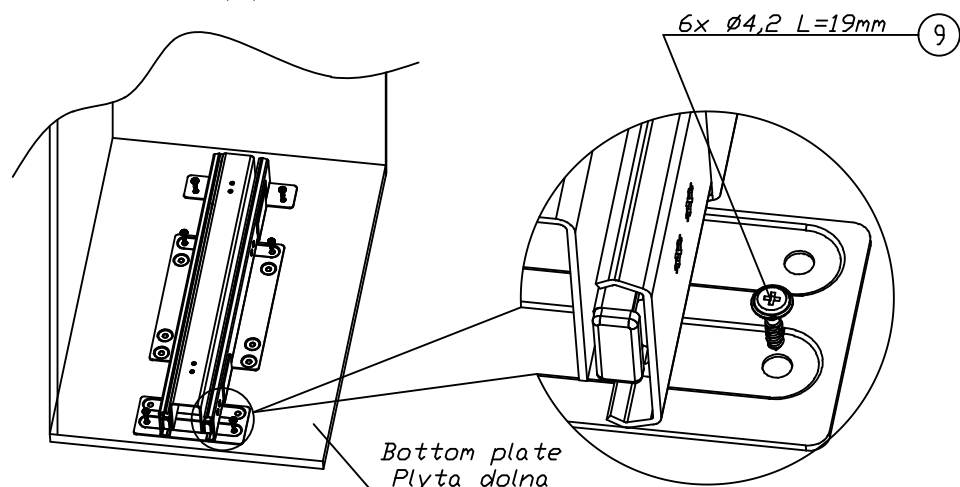
Model	min L
W-5_00B-300	264
W-5_00B-400	364
W-5_00B-500	464



Mounting Instructions - Lower slide with cover  
Instrukcja montażu - Prowadnica Dolna z oslonami

Model
V-5000B
V-5400B
V-5500B
V-5600B

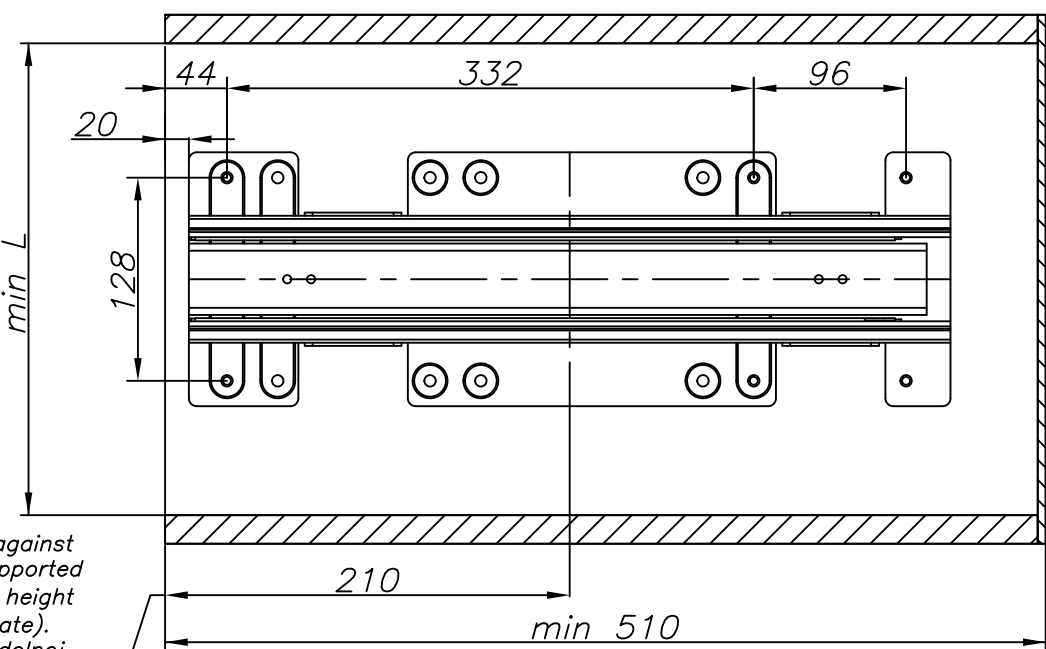
Step / Krok - 1



6x Ø4,2 L=19mm 9

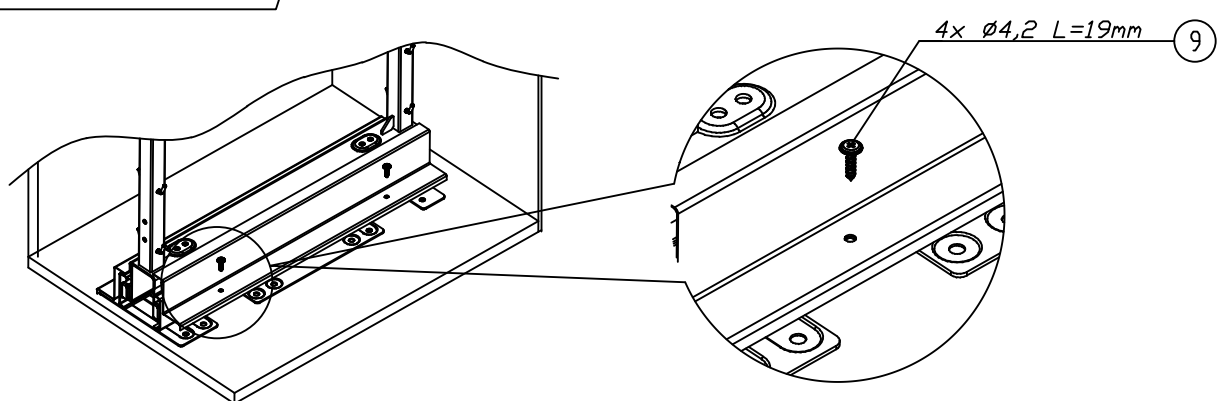
Bottom plate  
Płyta dolna

Model	min L
W-5_00B-300	264
W-5_00B-400	364
W-5_00B-500	464

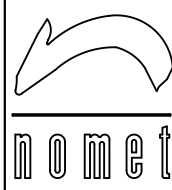


To protect the bottom plate against excessive sagging must be supported (strengthen) leg of regulacja height (or reinforce the bottom plate).  
W celu zabezpieczenia płyty dolnej przed nadmiernym uginaniem należy podeprzec (wzmocnić) nogą z regulacją wysokości (lub wzmocnić płytę dolną).

Step / Krok - 2



4x Ø4,2 L=19mm 9



Mounting Instructions - Frame  
Instrukcja montażu - Ramy

Model
V-5000B
V-5400B
V-5500B
V-5600B

Step / Krok - 1

Tilt regulation  
Regulacja pochyleń

Flat head screw /  
Wkręt z łbem stożkowym  
2x M6 L=10mm 10

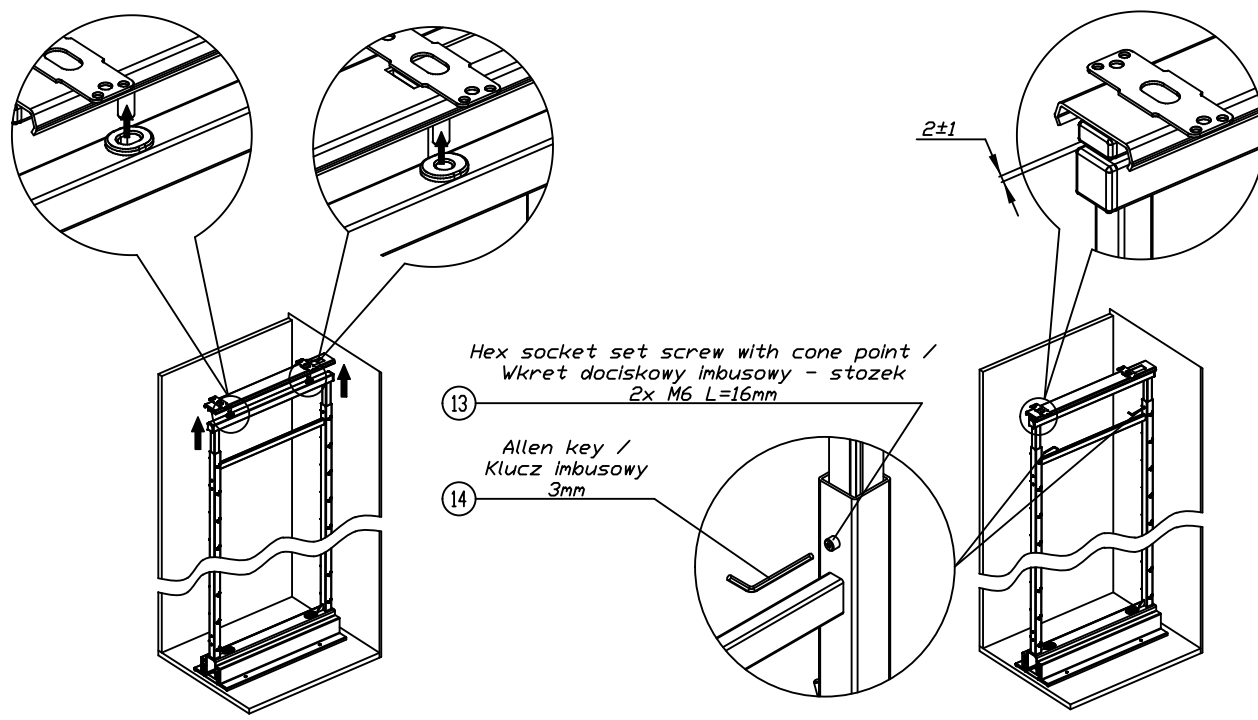
Screw head with spherical /  
Wkręt z łbem kulistym  
2x M6 L=10mm 7

Screw head with spherical /  
Wkręt z łbem kulistym  
2x M6 L=10mm 7

Flat head screw /  
Wkręt z łbem stożkowym  
2x M6 L=10mm 10

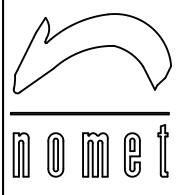
Step / Krok - 2

Step / Krok - 3



Hex socket set screw with cone point /  
Wkręt dociskowy imbusowy - stożek  
2x M6 L=16mm 13

Allen key /  
Klucz imbusowy  
3mm 14

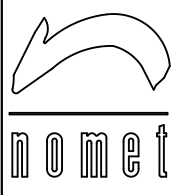
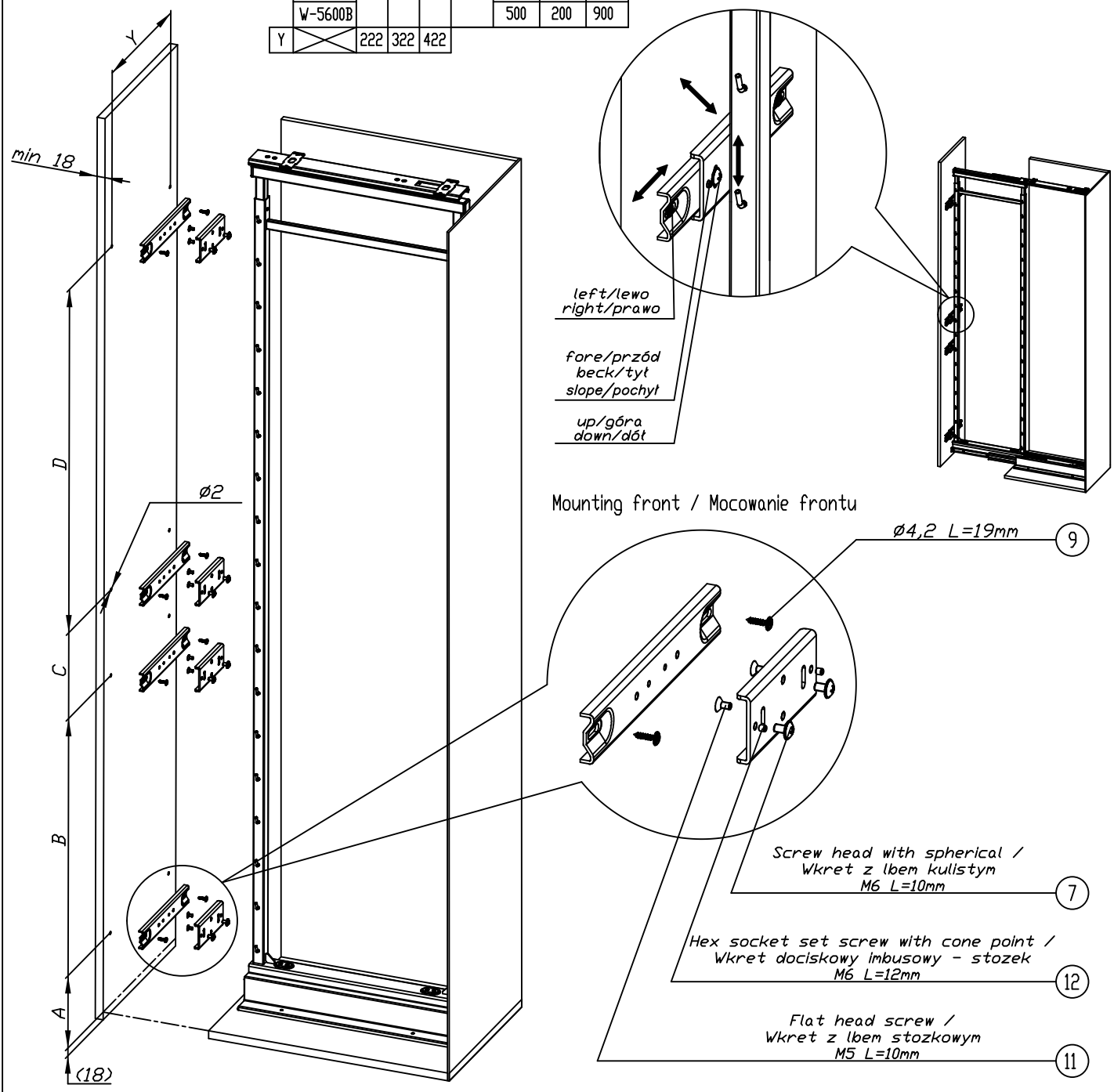


Mounting Instructions – FRONT  
Instrukcja montażu – FRONT

Model
V-5000B
V-5400B
V-5500B
V-5600B

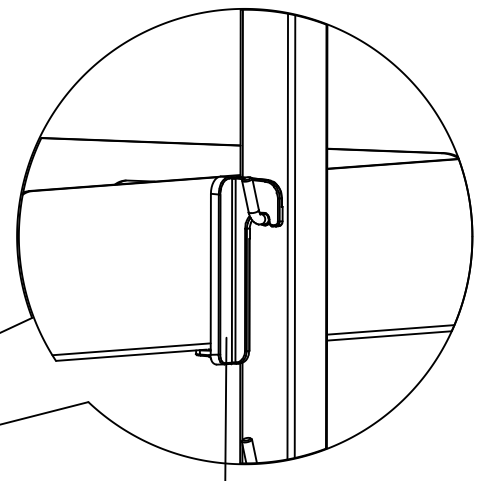
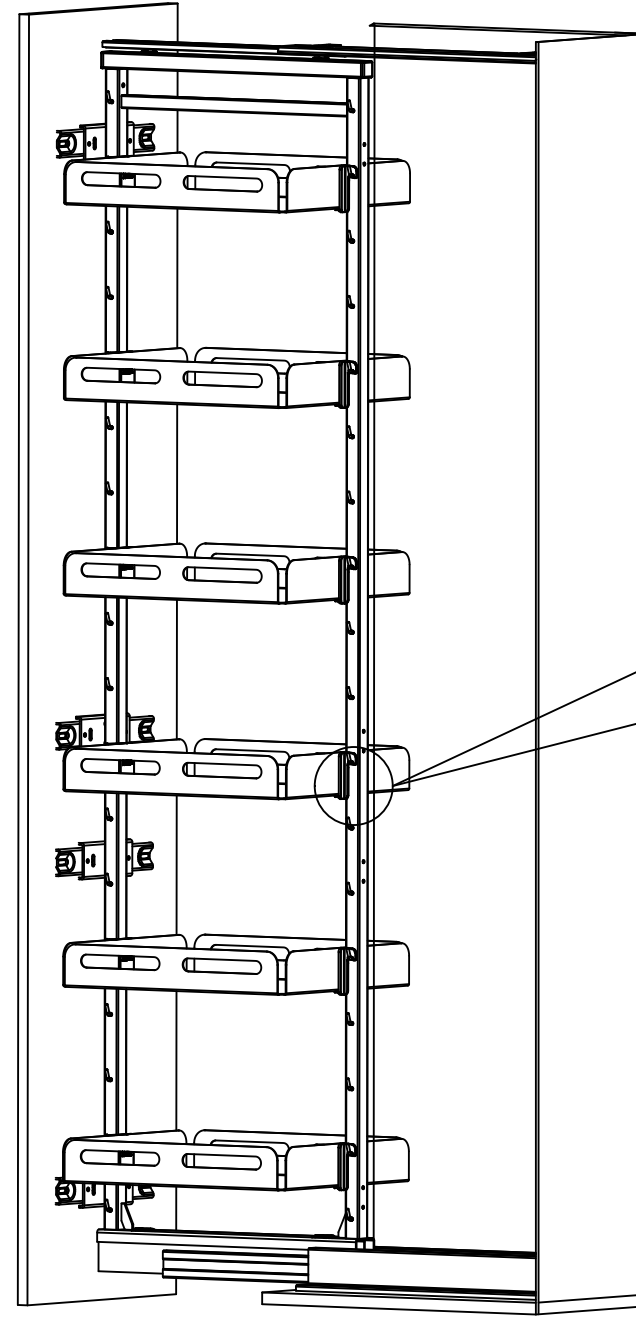
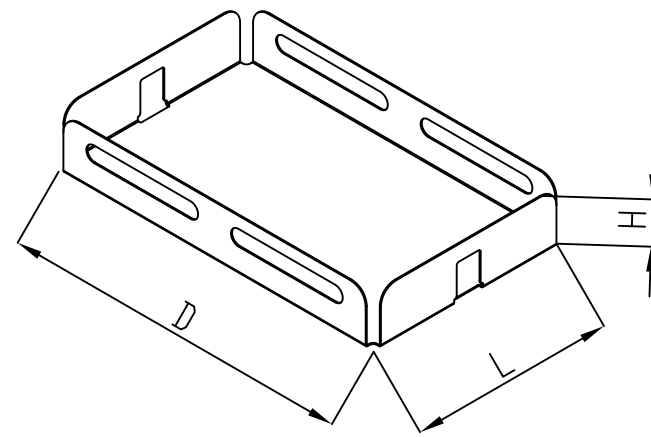
Model	A	B	C	D	
V-5000B		500	400	-	
V-5400B	300-400-500	145	500	200	400
V-5500B		500	200	700	
V-5600B		500	200	900	

Regulation / Regulacja – FRONT



Mounting Instructions – BOX  
Instrukcja montażu – PÓLKA

Model	D	H	L	Box load Nośność półki
V-5250B	416	66	250	15
V-5350B	416	66	350	15
V-5450B	416	66	450	15



Handle box /  
Uchwyt półki 6