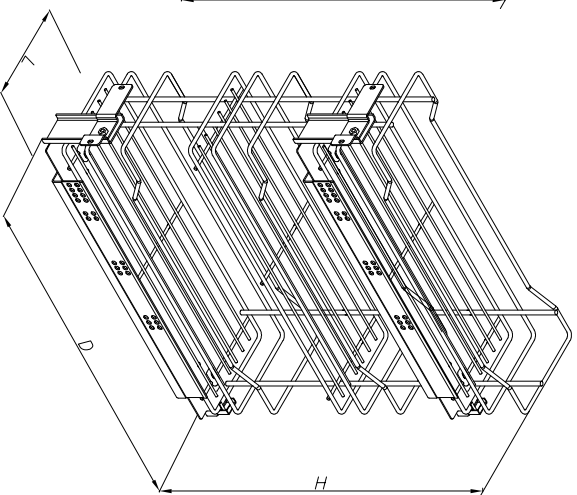
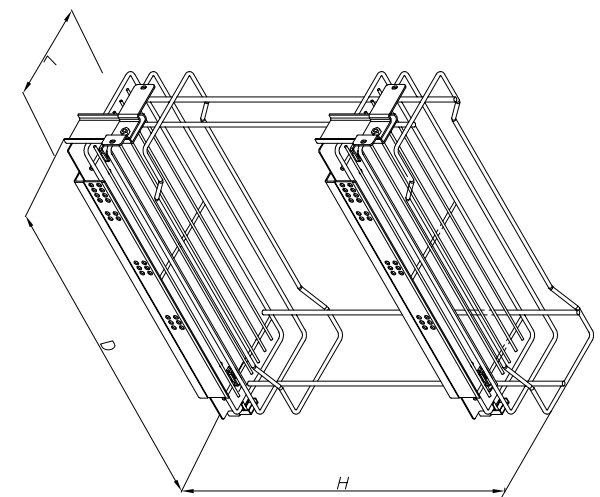




Kosz CARGO MINI prowadzenie boczne
na przewodnicach z miękkim docięciem
Linia PRESTIGE

W-2313B
W-2314B

instrukcja montażu – 1/4



Wyrób	D	H	L	Ilość półek	nośność
W-2313B-150P	497	510	110	2	30kg
W-2313B-150L	497	510	110	2	30kg
W-2313B-200P	497	510	150	2	30kg
W-2313B-200L	497	510	150	2	30kg

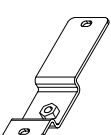
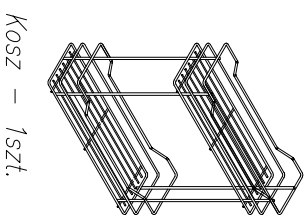
Wyrób	D	H	L	Ilość półek	nośność
W-2314B-150P	497	510	110	3	30kg
W-2314B-150L	497	510	110	3	30kg
W-2314B-200P	497	510	150	3	30kg
W-2314B-200L	497	510	150	3	30kg



Kosz CARGO MINI prowadzenie boczne
na przewodnicach z miękkim docięciem
Linia PRESTIGE

W-2313B
W-2314B

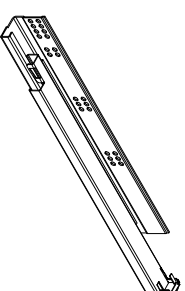
instrukcja montażu – 2/4



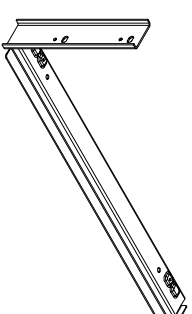
Mocowanie
frontu – 2szt. (2L lub 2P)



Płytki
mocujące (ZnAl) – 4szt.

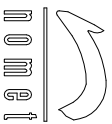


Przewodnica – 2kpl. (L lub P)



Ostona
przewodnicy – 2szt. (L lub P)

- 1 Wkręt z podkładką $\varnothing 4,2 \times 16$ – szt. 4
- 2 Wkręt $M4 \times 8$ (z łbem stożkowym) – szt. 4
- 3 Wkręt dociskowy (czoło płaskie) $M6 \times 6$ – szt. 2
- 4 Wkręt dociskowy (czoło stożkowe) $M6 \times 6$ – szt. 2
- 5 Wkręt EURO "S" $\varnothing 6 \times 13$ – szt. 4
- 6 Wkręt $M6 \times 10$ szt. 2
- 7 Klucz imbusowy 3 – szt. 1
- 8 Płytki mocujące – szt. 4

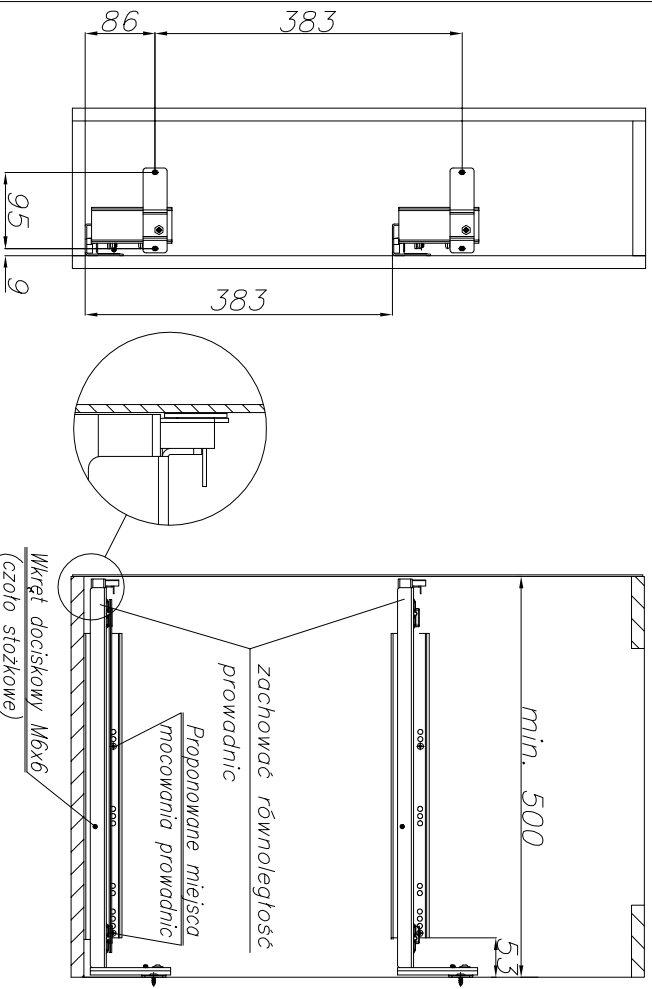


Kosz CARGO MINI prowadzenie boczne na przewodnicach z miękkim docięciem
Linia PRESTIGE

W-2313B
W-2314B

instrukcja montażu - 3/4

1. Montaż przewodnic w szafie.



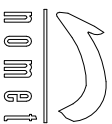
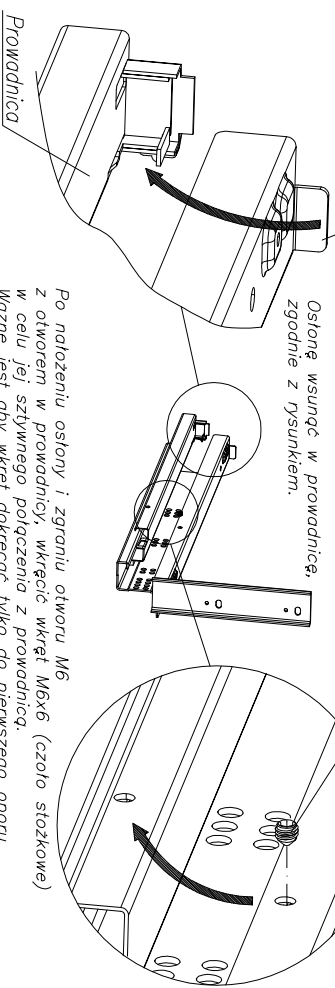
2. Montaż osłony z przewodnicą.

Na przewodnice położyć osłonę i skrócić wkrętem dociskowym M6x6 (czoło stożkowe). Całość przekręcić do boków szafy w miejscach jak na rys. wkrętami $\varnothing 6 \times 13$.

Osłona przewodnicy

Osłonę wsunąć w przewodnicę, zgodnie z rysunkiem.

Wkręt dociskowy M6x6 (czoło stożkowe)



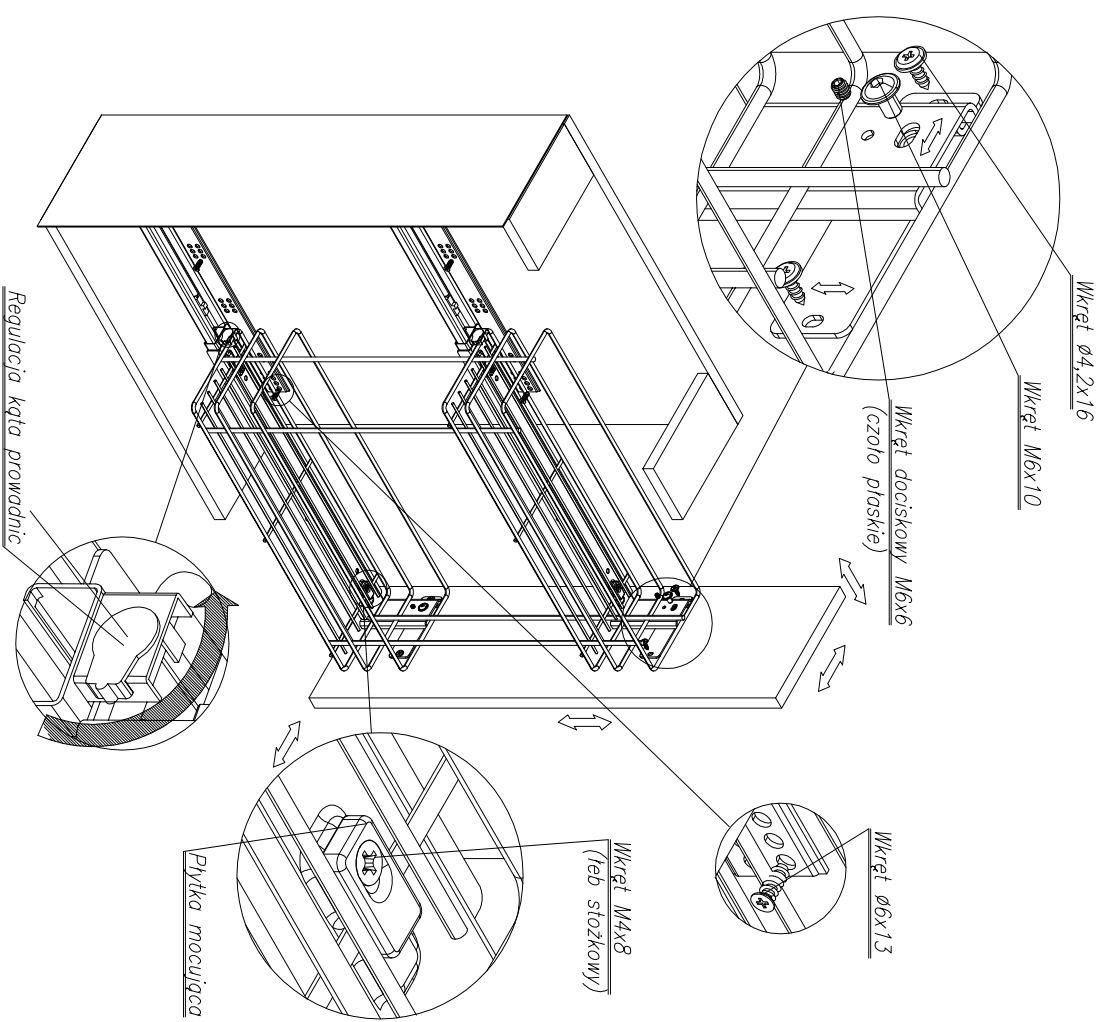
Kosz CARGO MINI prowadzenie boczne na przewodnicach z miękkim docięciem
Linia PRESTIGE

W-2313B
W-2314B

instrukcja montażu - 4/4

3. Montaż kosza oraz uchwytów frontu

Kosz osadzić w przelotkach znajdujących się na osłonach przewodnic. Następnie przy pomocy płytek mocujących oraz wkrętów M4x8 (lub stożkowy) przymocować go do osłony.



Regulacja kąta przewodnic