

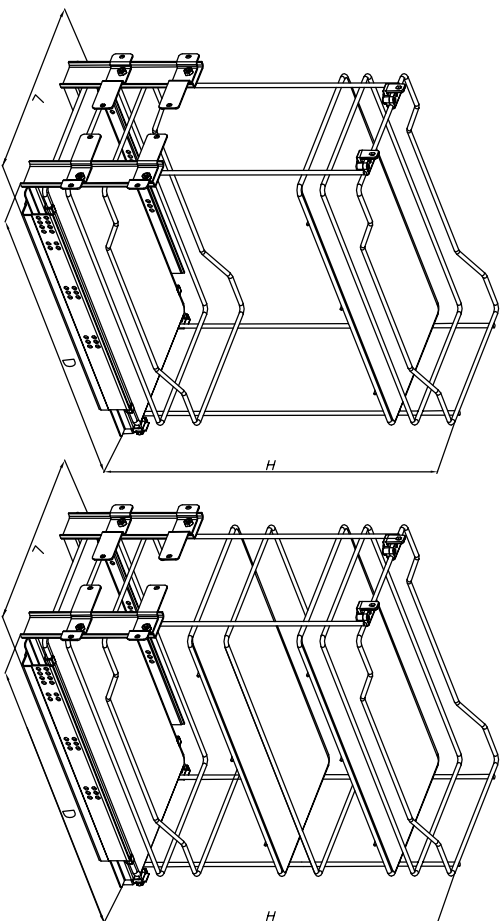


Kosz CARGO MINI prowadzenie dolne  
na prowadnicach z miękkim docięciem

Linia PRESTIGE

W-2311C  
W-2312C

instrukcja montażu – 1/6



Wyrób	D	H	L	ilość półek	nośność
W-2311C-300	497	530	270	2	30kg
W-2311C-400	497	530	370	2	30kg
W-2311C-500	497	530	470	2	30kg
W-2311C-600	497	530	570	2	30kg

Wyrób	D	H	L	ilość półek	nośność
W-2312C-300	497	530	270	3	30kg
W-2312C-400	497	530	370	3	30kg
W-2312C-500	497	530	470	3	30kg
W-2312C-600	497	530	570	3	30kg

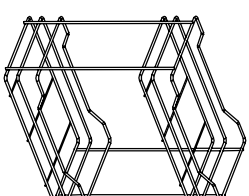


Kosz CARGO MINI prowadzenie dolne  
na prowadnicach z miękkim docięciem

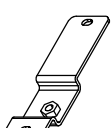
Linia PRESTIGE

W-2311C  
W-2312C

instrukcja montażu – 2/6



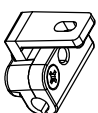
Kosz – 1szt.



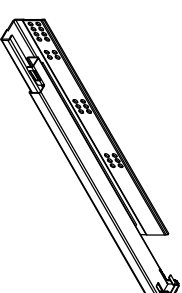
Mocowanie  
frontu – 4szt. (2L+2P)



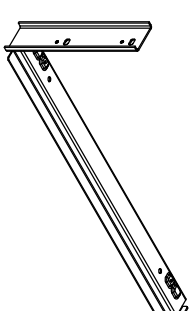
Ramię  
mocująca (ZnAl) – 4szt.



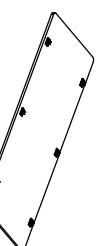
Podzespół  
regulacyjny – 2kpl.



Prowadnica – 2kpl. (L+P)



Ostona  
prowadnicy – 2szt. (L+P)



Półka z uchwytami  
W-2311C – 2kpl.  
W-2312C – 3kpl.

- 1 Wkręt z podkładką  $\varnothing 4,2 \times 16$  – szt. 10
- 2 Wkręt M4x8 (z łbem stożkowym) – szt. 4
- 3 Wkręt dociskowy (czolo płaskie) M6x6 – szt. 4
- 4 Wkręt dociskowy (czolo stożkowe) M6x6 – szt. 6
- 5 Wkręt EURO "S"  $\varnothing 6 \times 13$  – szt. 4
- 6 Wkręt M6x10 szt. 4
- 7 Klucz imbusowy S3 – szt. 1
- 8 Podzespół regulacyjny – kpl. 2
- 9 Ramię mocujące – szt. 4

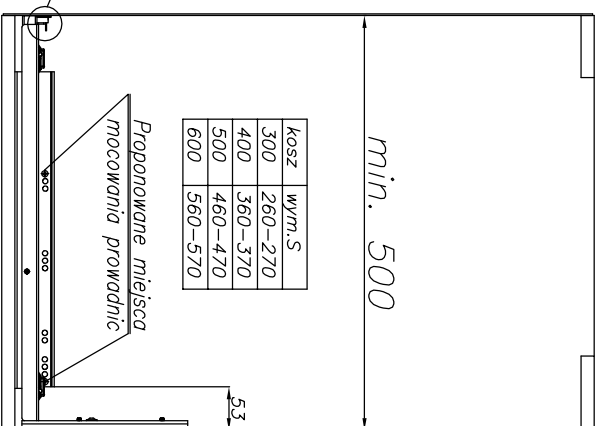
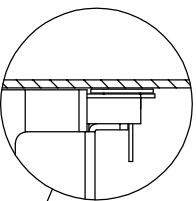
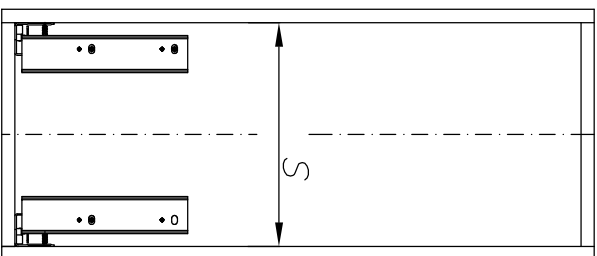


Kosz CARGO MINI prowadzenie dolne  
na prowadnicach z miękkim docięciem  
Linia PRESTIGE

W-2311C  
W-2312C

instrukcja montażu - 3/6

1. Montaż prowadnic w szafce.

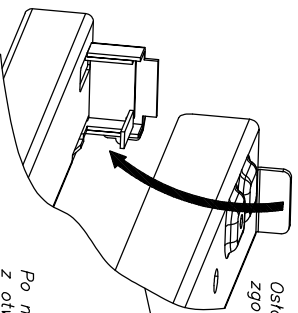


kosz	wym. S
300	260-270
400	360-370
500	460-470
600	560-570

Proponowane miejsca  
mocowania prowadnic

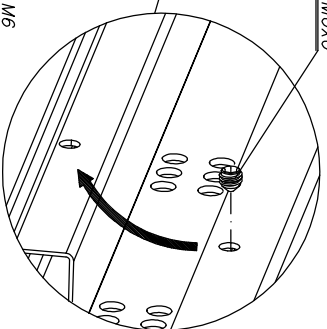
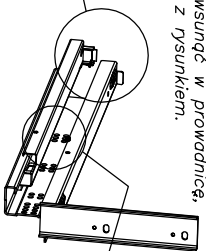
2. Montaż osłony z prowadnicą.

Na prowadnicę położyć osłonę i skręcić wkrętem dociskowym M6x6 (czoło stożkowe).  
Całość przekręcić do boków szafy w miejscach jak na rys. wkrętami  $\varnothing 6 \times 13$ .



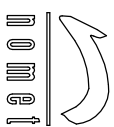
Osłonę wsunąć w prowadnicę,  
zgodnie z rysunkiem.

Wkręt dociskowy M6x6  
(czoło stożkowe)



Po założeniu osłony i zgraniu otworu M6 z otworem w prowadnicy, wkręcić wkręt M6x6 (z czołem stożkowym) w celu jej sztywnego połączenia z prowadnicą. Ważne jest aby wkręt dokręcać tylko do pierwszego oporu.

W2311C\_W2312C\_20110420

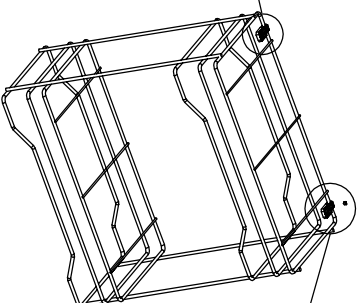
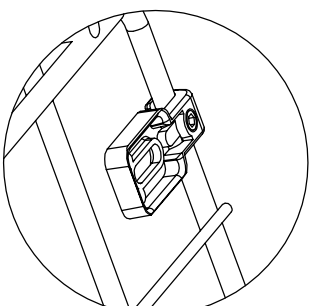


Kosz CARGO MINI prowadzenie dolne  
na prowadnicach z miękkim docięciem  
Linia PRESTIGE

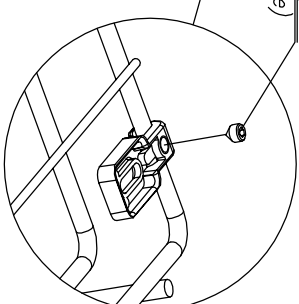
W-2311C  
W-2312C

instrukcja montażu - 4/6

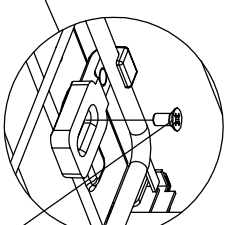
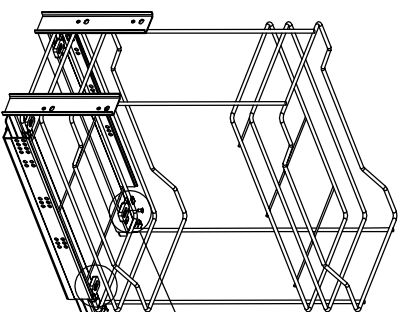
2. Montaż kosza do prowadnic.



Wkręt dociskowy  
(czoło stożkowe)



Ramię mocujące przykręcić wkrętem dociskowym M6x6 (czoło stożkowe) do kosza z możliwością przesuwania po pręcie kosza.



Wkręt M4x8 (z łbem stożkowym)

Położenie kosza na zamontowanej prowadnicy umożliwia ustalenie położenia ramion mocujących. Następnie przykręcamy ramiona mocujące wkrętami M4x8 z łbem stożkowym.

W2311C\_W2312C\_20110420

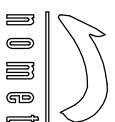
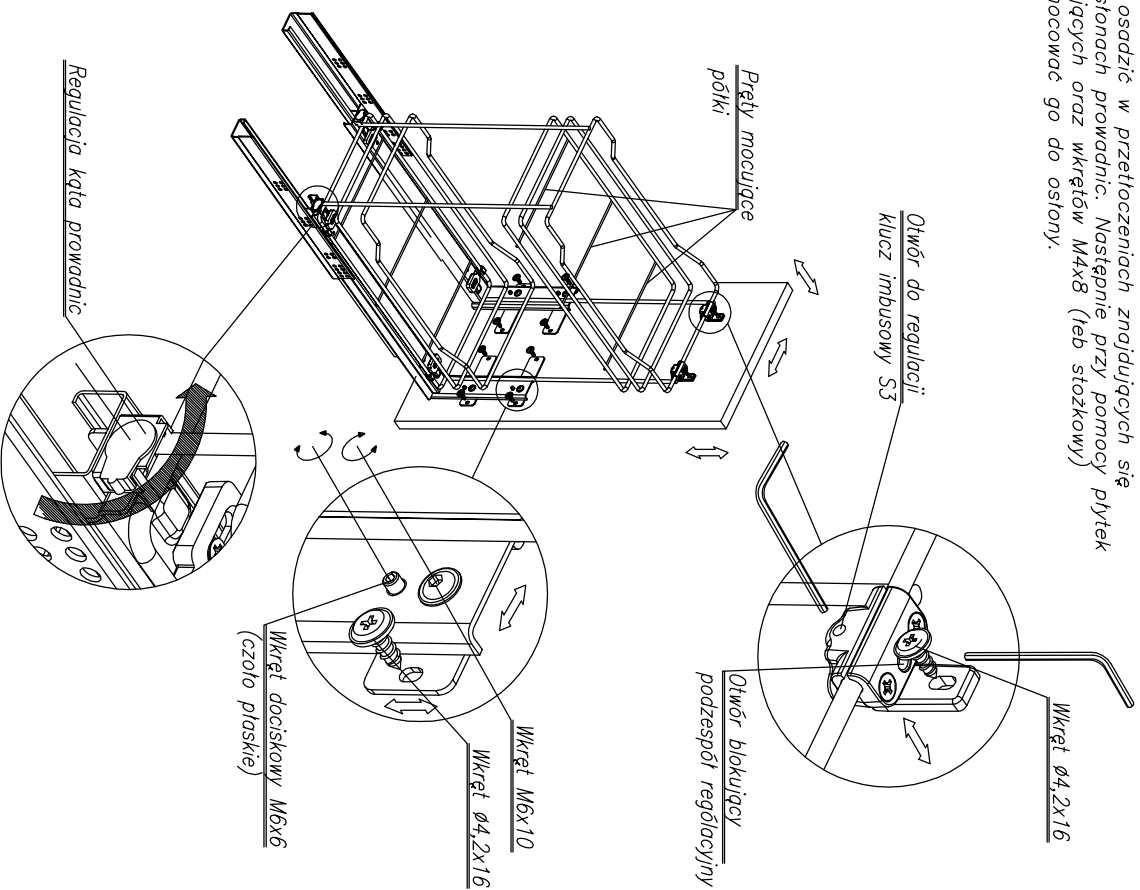


Kosz CARGO MINI prowadzenie dolne  
na prowadnicach z miękkim docięciem  
Linia PRESTIGE

W-2311C  
W-2312C  
Instrukcja montażu-5/6

### 3. Montaż kosza oraz uchwytów frontu

Kosz osadzić w przetłoczeniach znajdujących się na osłonach prowadnic. Następnie przy pomocy płytek mocujących oraz wkrętów M4x8 (lub stożkowy) przymocować go do osłony.



Kosz CARGO MINI prowadzenie dolne  
na prowadnicach z miękkim docięciem  
Linia PRESTIGE

W-2311C  
W-2312C  
Instrukcja montażu-6/6

### 4. Montaż frontu i półek.

Po zamontowaniu kosza, zamontować półki wciskając je na pręty mocujące.

