



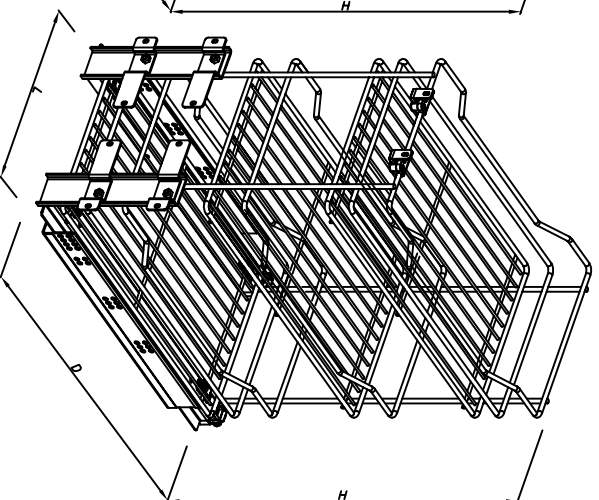
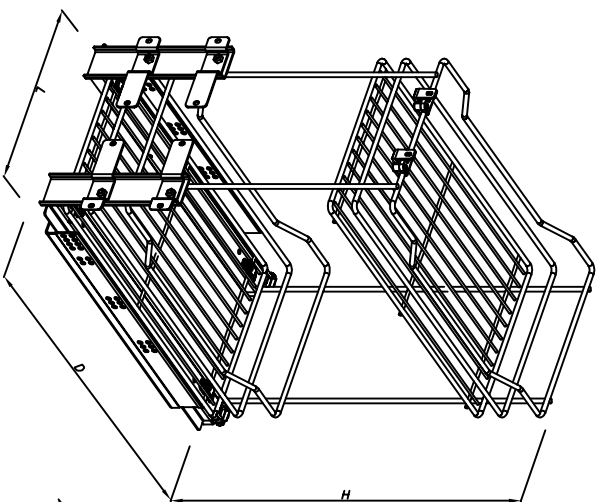
↓  
↑

Kosz CARGO MINI prowadzenie dolne  
na prowadnicach z miękkim docięciem

Linia PRESTIGE

W-2311B  
W-2312B

instrukcja montażu – 1/6



Wyrób	D	H	L	Ilość półek	Ilość nośność
W-2311B-300	497	530	270	2	36kg
W-2311B-400	497	530	370	2	36kg
W-2311B-500	497	530	470	2	36kg
W-2311B-600	497	530	570	2	36kg

Wyrób	D	H	L	Ilość półek	Ilość nośność
W-2312B-300	497	530	270	3	36kg
W-2312B-400	497	530	370	3	36kg
W-2312B-500	497	530	470	3	36kg
W-2312B-600	497	530	570	3	36kg



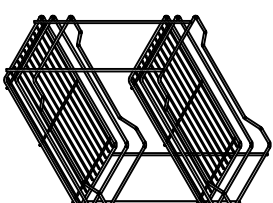
↓  
↑

Kosz CARGO MINI prowadzenie dolne  
na prowadnicach z miękkim docięciem

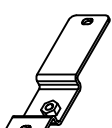
Linia PRESTIGE

W-2311B  
W-2312B

instrukcja montażu – 2/6



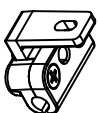
Kosz – 1szt.



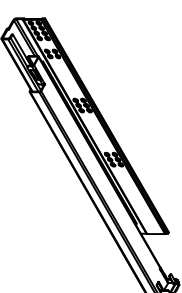
Mocowanie  
frontu – 4szt. (2L+2P)



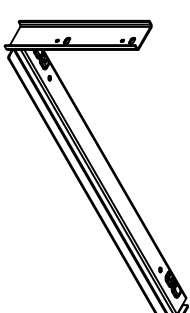
Płytki  
mocująca (ZnAl) – 4szt.



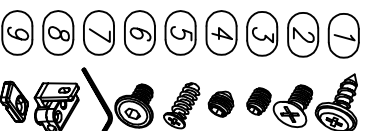
Podzespół  
regulacyjny – 2kpl.



Prowadnica – 2kpl. (L+P)



Ostona  
prowadnicy – 2szt. (L+P)



- 1 Wkręt z podkładką  $\varnothing 4,2 \times 16$  – szt. 10
- 2 Wkręt M4x8 (z łbem stożkowym) – szt. 4
- 3 Wkręt dociskowy (czoło płaskie) M6x6 – szt. 4
- 4 Wkręt dociskowy (czoło stożkowe) M6x6 – szt. 2
- 5 Wkręt EURO "S"  $\varnothing 6 \times 13$  – szt. 4
- 6 Wkręt M6x10 szt. 4
- 7 Klucz imbusowy 3 – szt. 1
- 8 Podzespół regulacyjny – kpl. 2
- 9 Płytki mocująca – szt. 4



100001

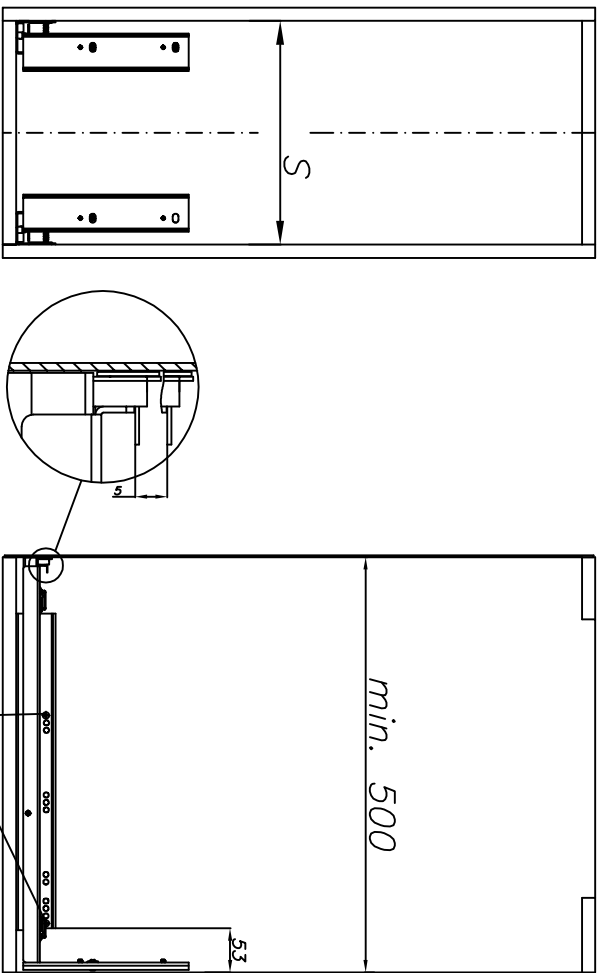
Kosz CARGO MINI prowadzenie dolne  
na prowadnicach z miękkim docięciem

Linia PRESTIGE

W-2311B  
W-2312B

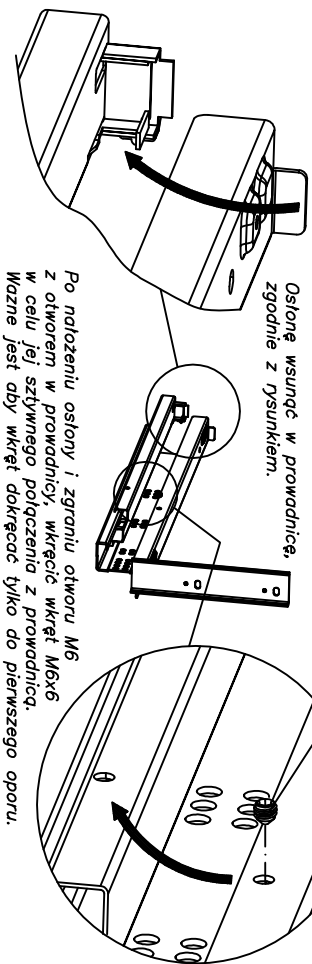
instrukcja montażu - 3/6

1. Montaż prowadnic w szafie.



2. Montaż osłony z prowadnicą.

Na prowadnice połozyc oslonę i skrecić wkrętem dociskowym M6x6 (czoło stożkowe), Calość przekręcić do boków szafy w miejscach jak na rys. wkrętami  $\varnothing 6 \times 1,5$ .



Po nałożeniu osłony i zgraniu otworu M6 z otworami w prowadnicy, wkręcić wkręt M6x6 w celu jej sztywnego połączenia z prowadnicą. Ważne jest aby wkręt dokręcać tylko do pierwszego oporu.



100001

Kosz CARGO MINI prowadzenie dolne  
na prowadnicach z miękkim docięciem

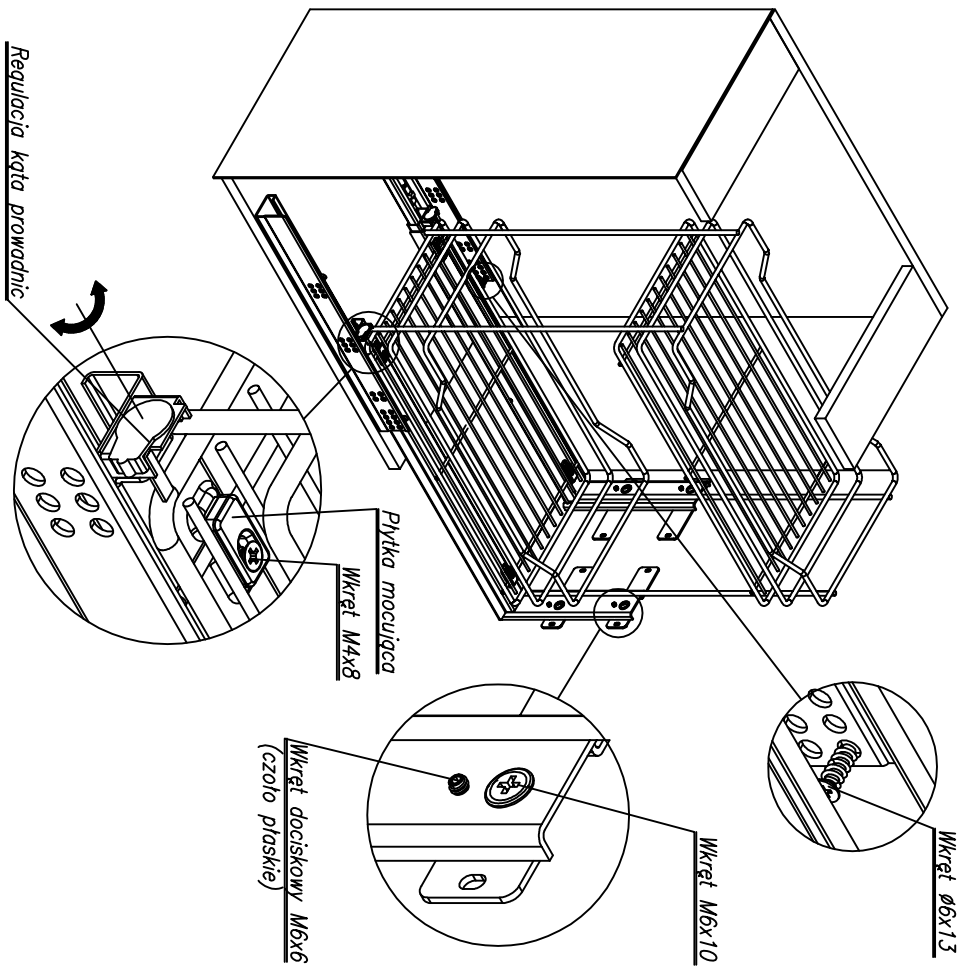
Linia PRESTIGE

W-2311B  
W-2312B

instrukcja montażu - 4/6

3. Montaż kosza oraz uchwytów frontu

Kosz osadzić w przeloczeniach znajdujących się na osłonach prowadnic. Następnie przy pomocy płytek mocujących oraz wkrętów M4x8 przytworować go do osłony.





10001

Kosz CARGO MINI prowadzenie dolne  
na prowadnicach z miękkim docięciem

Linia PRESTIGE

W-2311B  
W-2312B

instrukcja montażu - 5/6

#### 4. Montaż frontu.

Klucz imbusowy S3

Wkręt  $\varnothing 4,2 \times 16$

Otwór do regulacji  
klucz imbusowy S3

Z pomocą klucza imbusowego, wkręcając wkręt dociskowy w podzespole regulacyjnym, wyregulować położenie frontu.

Wkręt dociskowy M6x6  
(czolo płaskie)

Wkręt M6x10

Wkręt  $\varnothing 4,2 \times 16$



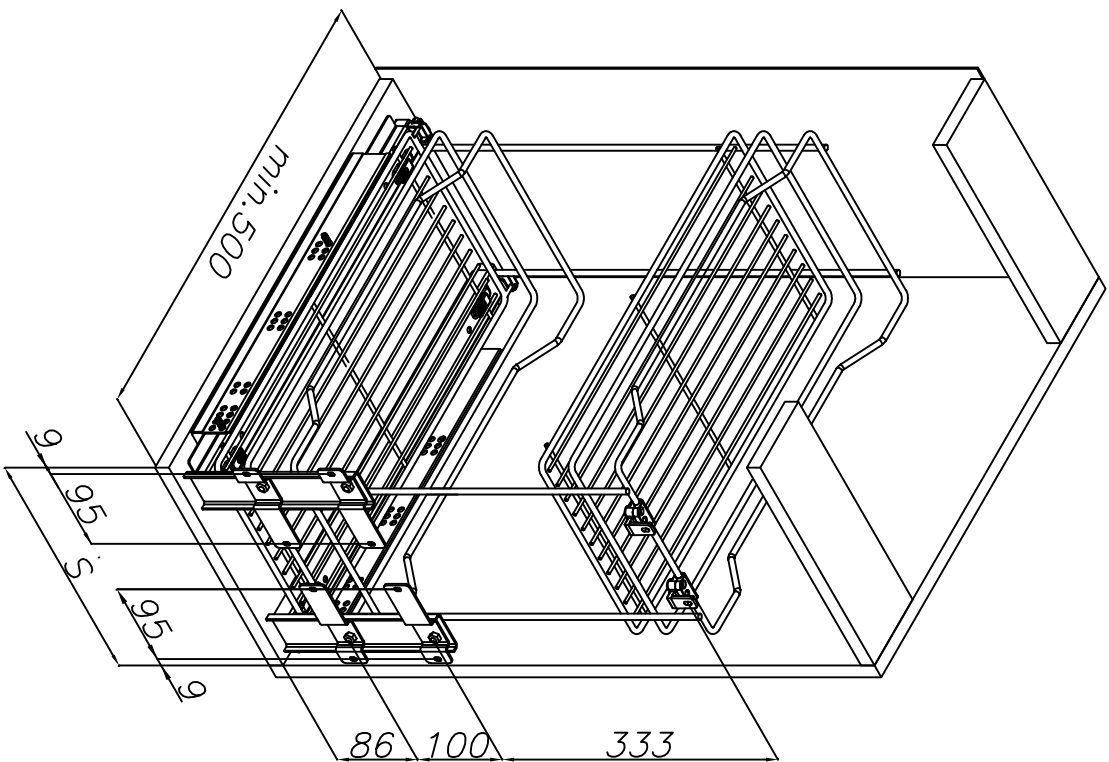
10001

Kosz CARGO MINI prowadzenie dolne  
na prowadnicach z miękkim docięciem

Linia PRESTIGE

W-2311B  
W-2312B

instrukcja montażu - 6/6



kosz	wym. S
300	260-270
400	360-370
500	460-470
600	560-570