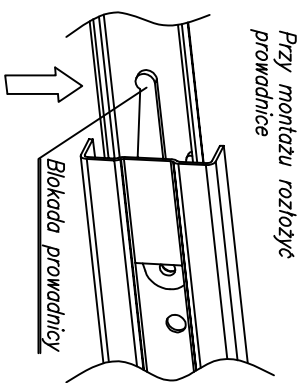


Widok zespołu zmontowanego

Instrukcja montażu
szuflady CARGO W-2201-.....
Max obciążenie – 8kg

Wyrób	Lmin.	Lmax.
W-2201-400	358	379
W-2201-500	465	495
W-2201-600	556	586



Wkręt M5x10 – 4 szt.
(z lb. stożkowym z gniazdem krzyżowym)

Podkładka – 4szt.

Wkręt $\varnothing 4,2 \times 16$ – 14szt.
(leb płaski)

Uchwyt regulacji bezstopniowej – 2szt.

Kosz

Uchwyt regulacji stopniowanej – 2szt.
"A"

Przewodnica z podzespołem mocującym – 1+1 szt.

Podkładka – szt. 4

Wkręt M5x10 (z lb. stożkowym, gn. krzyżowym) – 4szt.

Wkręt $\varnothing 4,2 \times 16$ (leb płaski) szt. 14

Uchwyt regulacji bezstopniowej szt. 2

Uchwyt regulacji stopniowanej – szt. 2

Kątownik mocowania frontu (L/P) – szt. 2

Lmin.
Lmax.

Kątownik mocowania frontu – 1+1

