



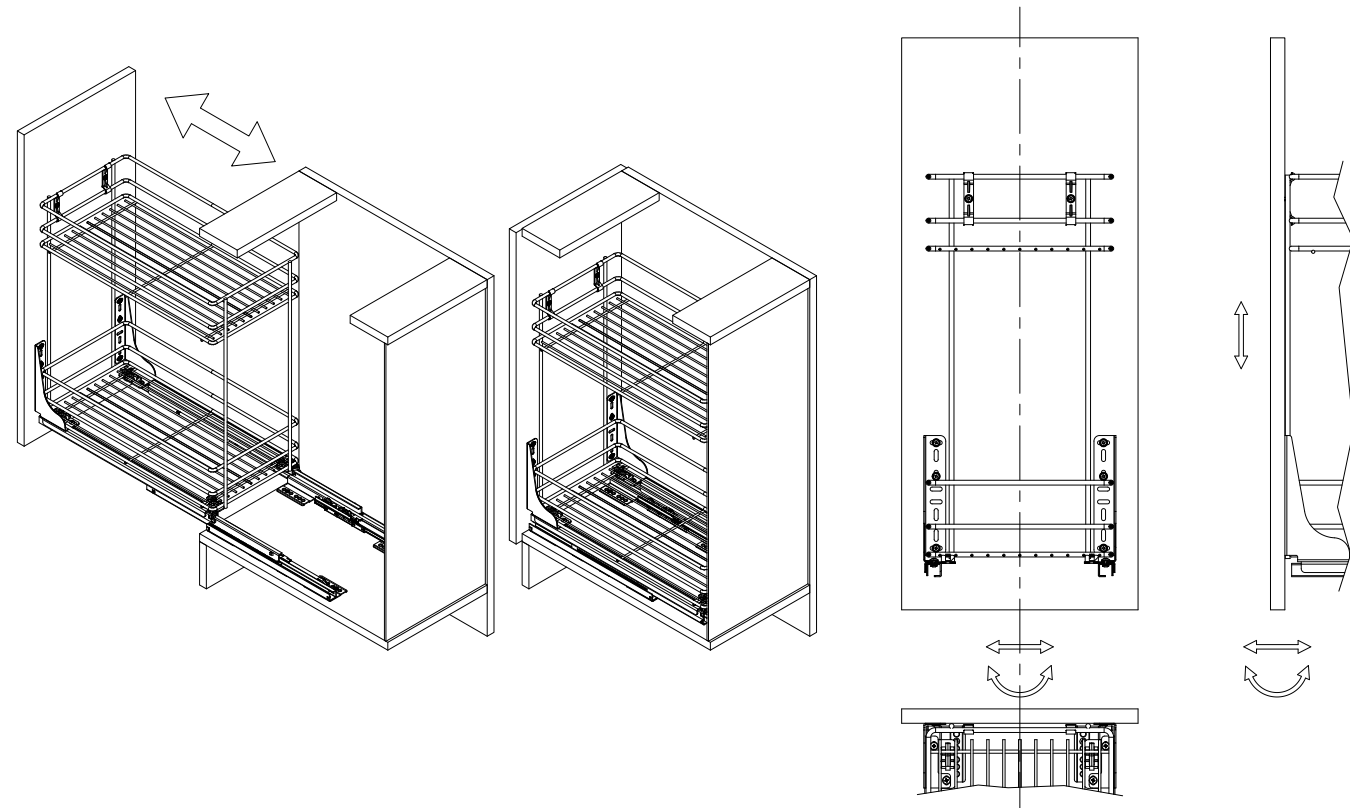
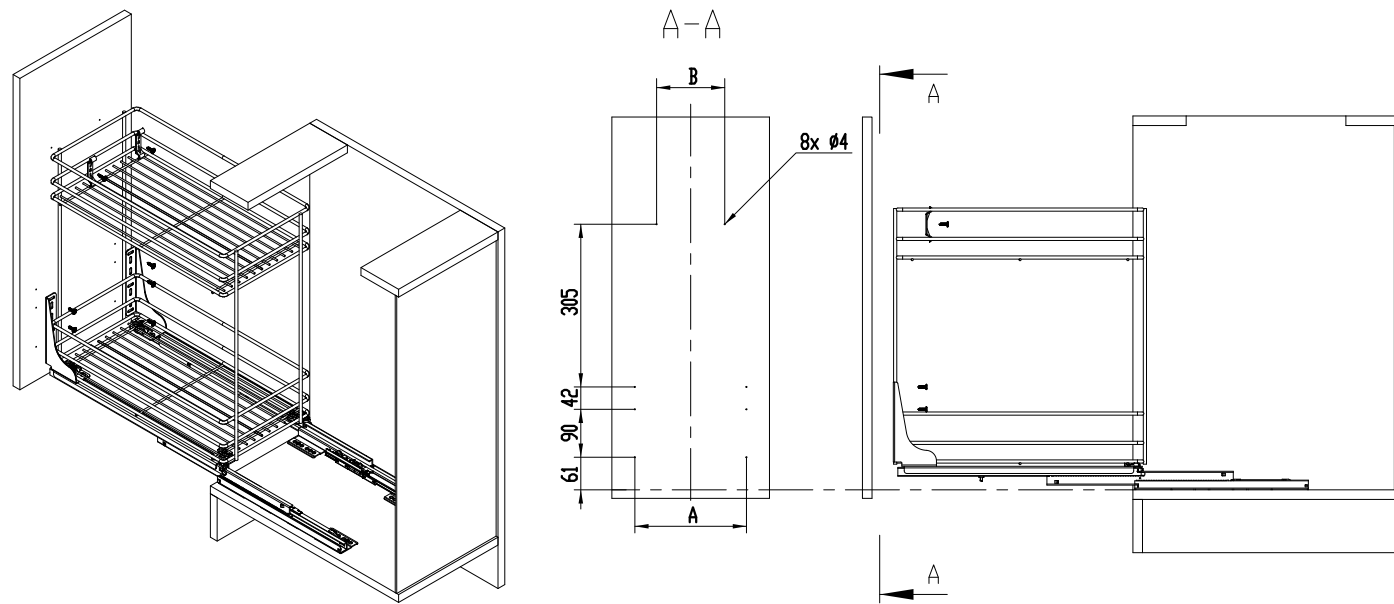
Cargo Basket STANDARD PRO  
Kosz Cargo STANDARD PRO

4/4

31-01-2018

Installation and adjustment of the furniture front  
Montaż i regulacja frontu mebla

Model		Size / wymiar A	Size / wymiar B
W-2331M-300	W-2332M-300	210	128
W-2331M-400	W-2332M-400	310	228
W-2331M-500	W-2332M-500	410	328
W-2331M-600	W-2332M-600	510	428



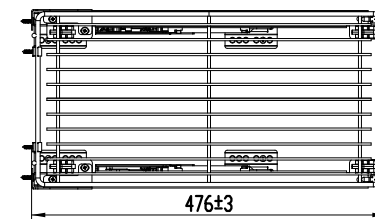
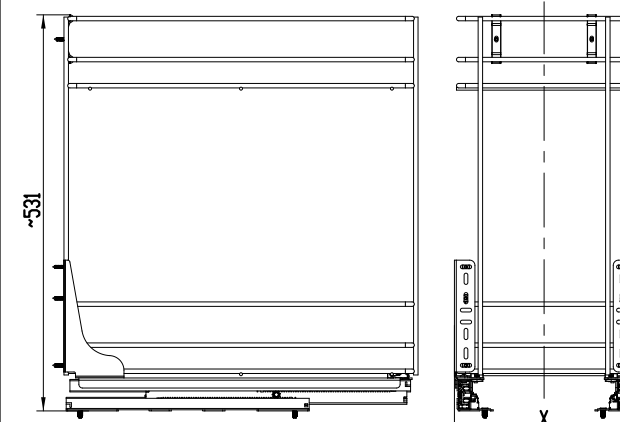
Cargo Basket STANDARD PRO  
Kosz Cargo STANDARD PRO

1/4

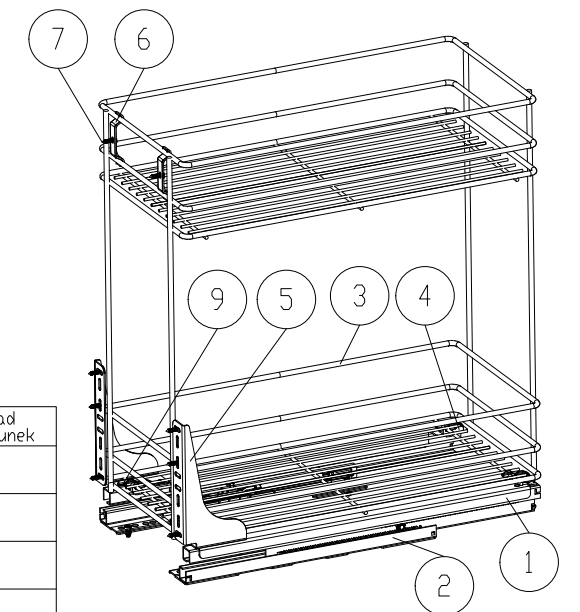
31-01-2018

Specification of loose parts  
Specyfikacja części luźnych

Pos/Poz	MODEL	DRW/RYS	Part name / nazwa części	Qty/Ilość
1		left / lewa right / prawa 	Guide covers / osłony prowadnic	1+1
2		left / lewa right / prawa 	Guides / prowadnice	1L+1R 1L+1P
3	W-2331M  W-2332 		Basket / Kosz	1
4			Clinch / zaczepek	4
5		left / lewa right / prawa 	Mounting bracket / kątownik mocujący	1L+1R 1L+1P
6			Mounting plate / płytka mocująca	2
7			Button head Ø4,2 L=16mm / Wkrę Ø4,2 L=16mm	8
8			Euro screw Ø6 L=13mm / Wkrę Euro Ø6 L=13mm	4
9			M4 L=8mm DIN 967	4



MODEL	X	max load max załadunek
W-2331M-300	241	30kg
W-2332M-300	241	30kg
W-2331M-400	341	30kg
W-2332M-400	341	30kg
W-2331M-500	441	30kg
W-2332M-500	441	30kg
W-2331M-600	541	30kg
W-2332M-600	541	30kg





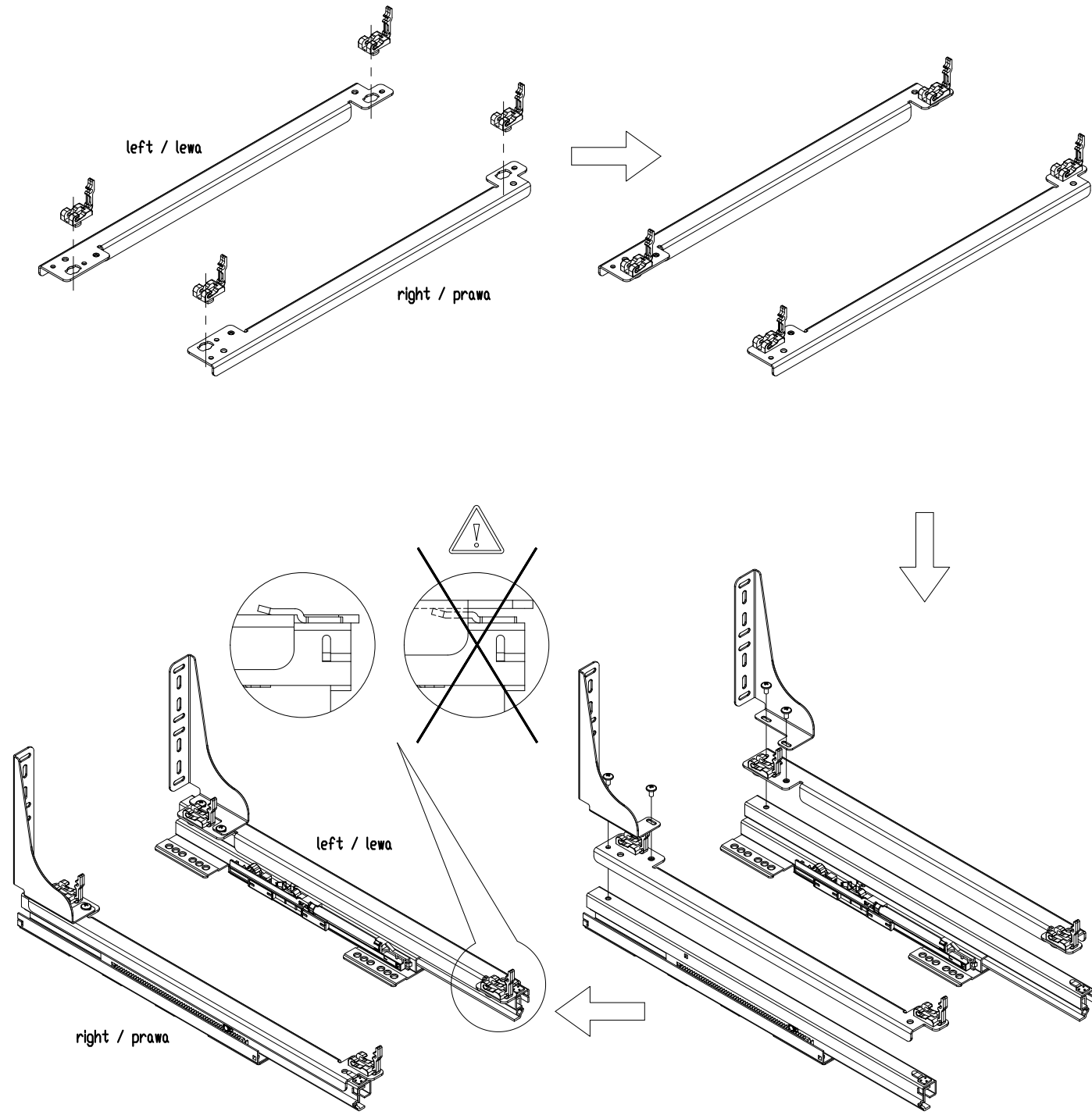
Cargo Basket STANDARD PRO  
Kosz Cargo STANDARD PRO

2/4

31-01-2018

Mounting instructions - FRAME  
Instrukcja montażu - RAMA

Model	
W-2331M-300	W-2332M-300
W-2331M-400	W-2332M-400
W-2331M-500	W-2332M-500
W-2331M-600	W-2332M-600



Cargo Basket STANDARD PRO  
Kosz Cargo STANDARD PRO

3/4

31-01-2018

Assembly of the frame for the furniture  
Montaż ramy do mebla

Model		Size / wymiar X	Size / wymiar Y
W-2331M-300	W-2332M-300	159	min 46
W-2331M-400	W-2332M-400	259	min 46
W-2331M-500	W-2332M-500	359	min 46
W-2331M-600	W-2332M-600	459	min 46

