



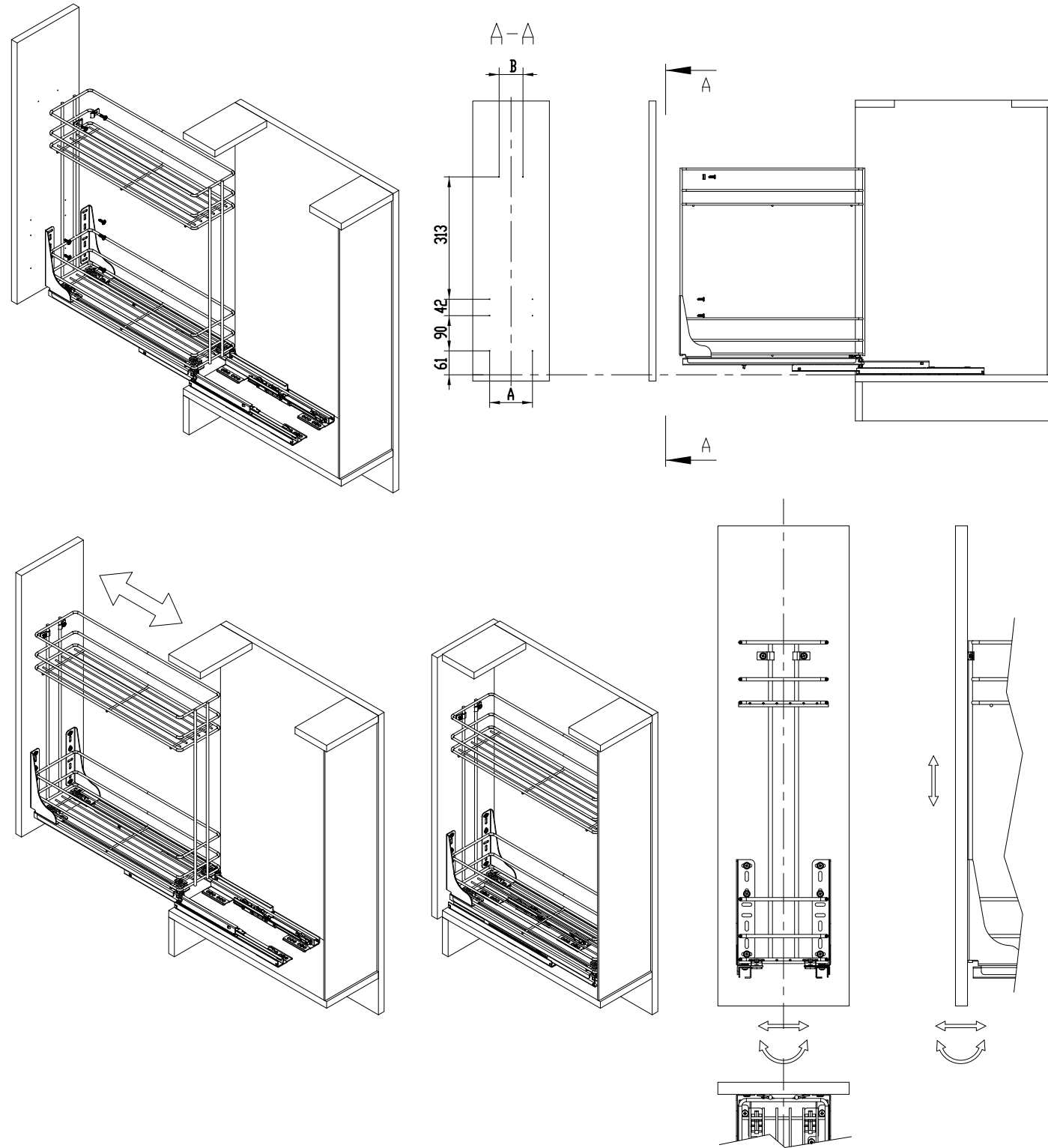
Cargo Basket STANDARD PRO  
Kosz Cargo STANDARD PRO

4/4

31-01-2018

Installation and adjustment of the furniture front  
Montaż i regulacja frontu mebla

Model		Size / wymiar A	Size / wymiar B
W-2331M-200	W-2332M-200	110	61



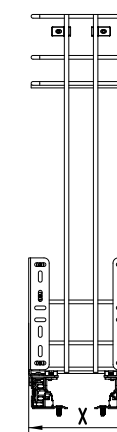
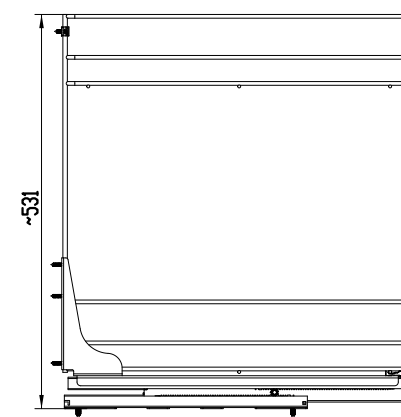
Cargo Basket STANDARD PRO  
Kosz Cargo STANDARD PRO

1/4

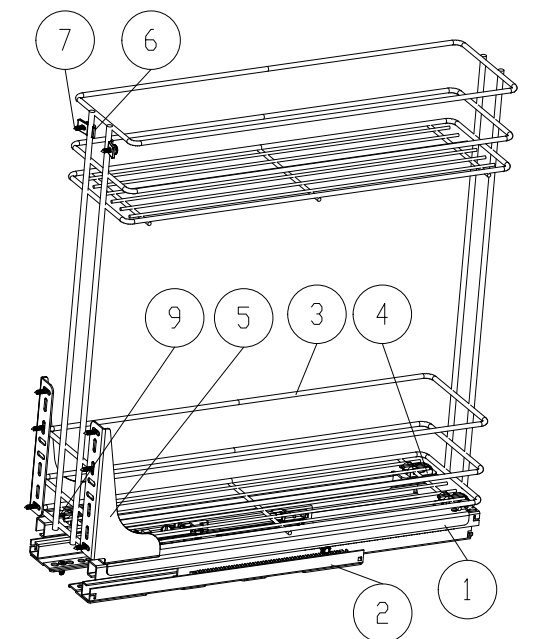
31-01-2018

Specification of loose parts  
Specyfikacja części luźnych

Pos/Poz	MODEL DRW/RYS	W-2331M-200 W-2332M-200	Part name / nazwa części	Qty/Ilość
1	left / lewa right / prawa 		Guide covers / osłony prowadnic	1+1
2	left / lewa right / prawa 		Guides / prowadnice	1L+1R 1L+1P
3	W-2331M W-2332 		Basket / Kosz	1
4			Clinch / zaczepek	4
5	left / lewa right / prawa 		Mounting bracket / kątownik mocujący	1L+1R 1L+1P
6			Mounting plate / płytka mocująca	2
7			Button head $\varnothing 4,2$ L=16mm / Wkrę $\varnothing 4,2$ L=16mm	8
8			Euro screw $\varnothing 6$ L=13mm / Wkrę Euro $\varnothing 6$ L=13mm	4
9			M4 L=8mm DIN 967	4



MODEL	X	max load max zatadunek
W-2331M-200	141	30kg
W-2332M-200		





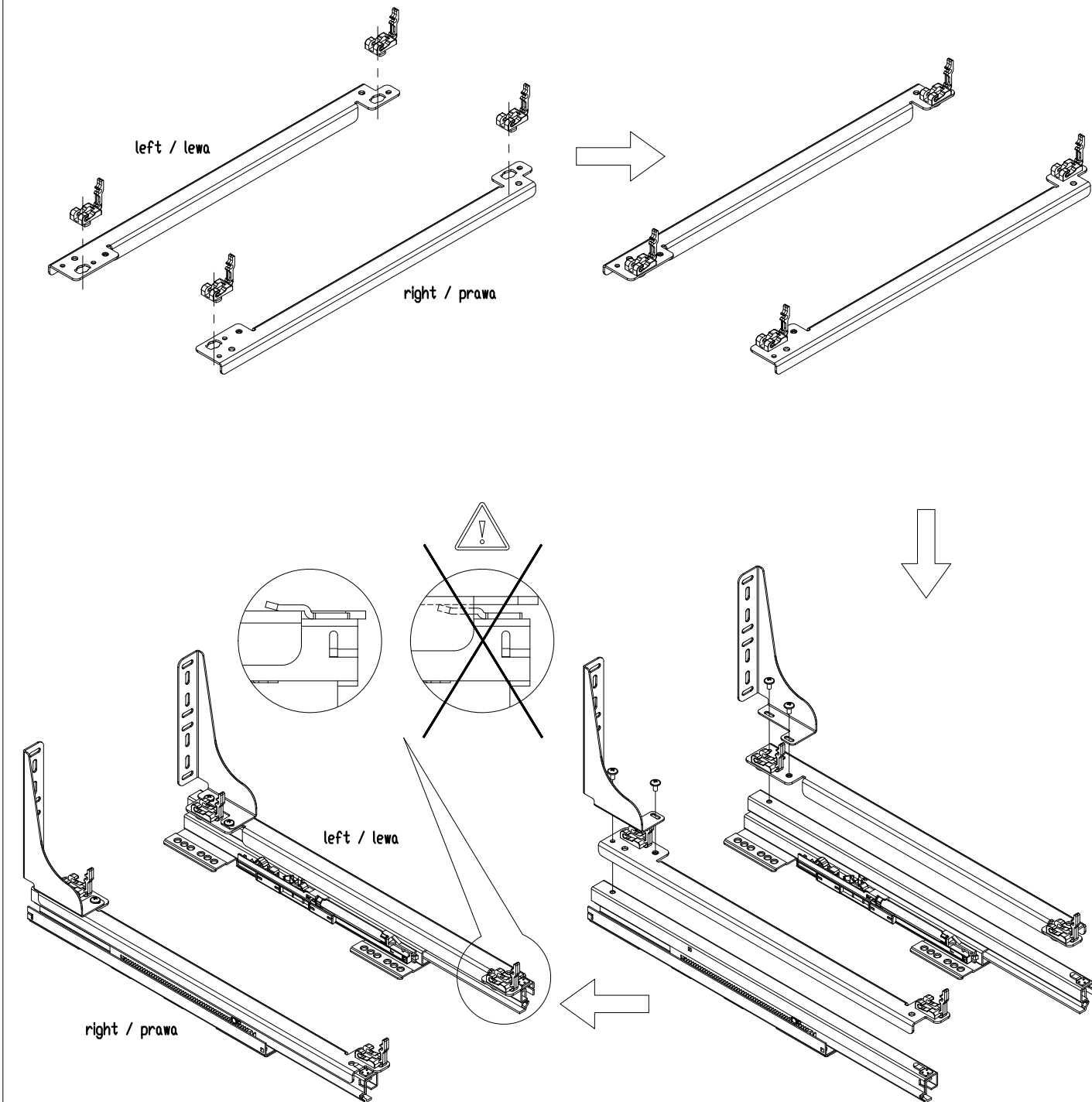
Cargo Basket STANDARD PRO  
Kosz Cargo STANDARD PRO

2/4

31-01-2018

Mounting instructions - FRAME  
Instrukcja montażu - RAMA

Model	
W-2331M-200	W-2332M-200



Cargo Basket STANDARD PRO  
Kosz Cargo STANDARD PRO

3/4

31-01-2018

Assembly of the frame for the furniture  
Montaż ramy do mebla

Model		Size / wymiar X	Size / wymiar Y
W-2331M-200	W-2332M-200	59	min 46

