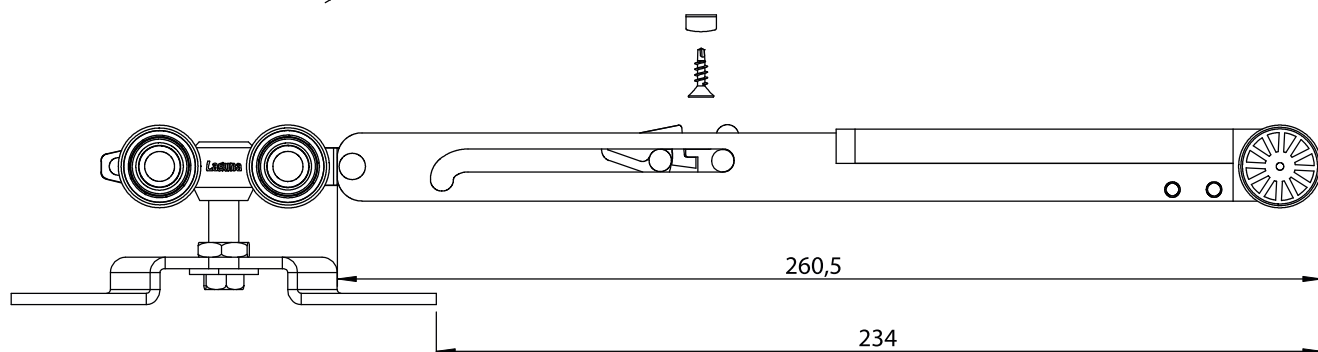
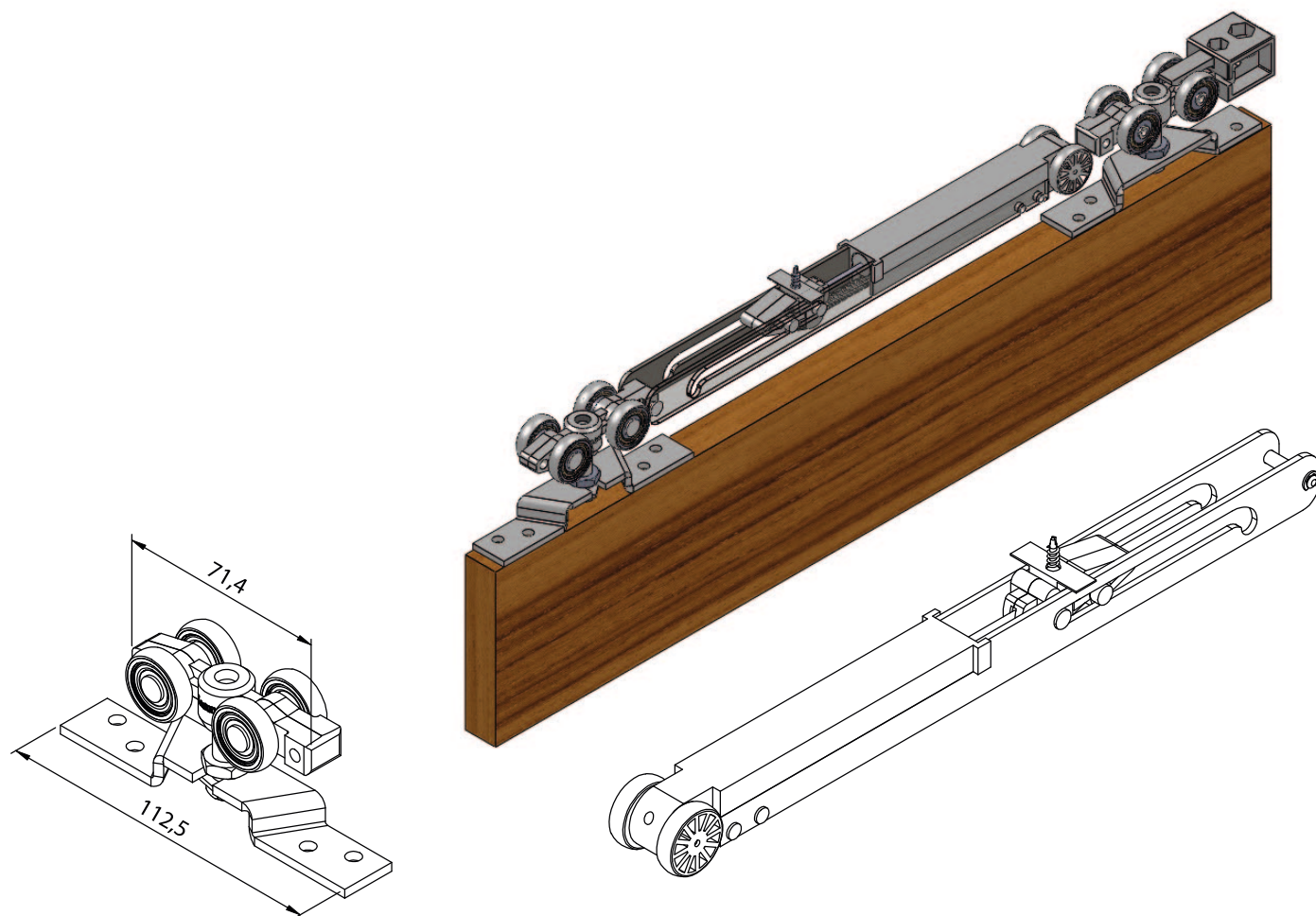
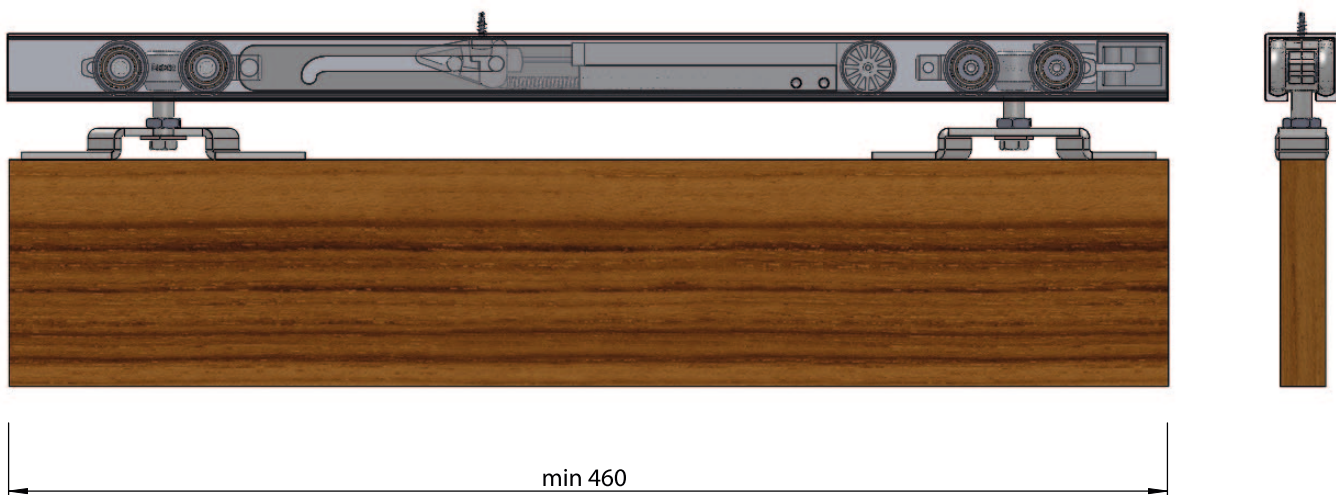
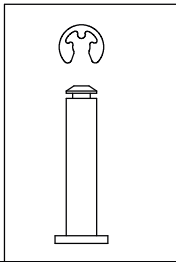
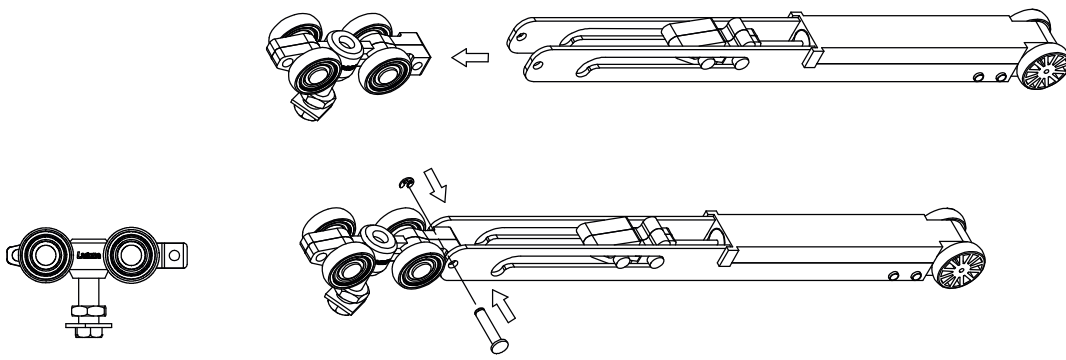


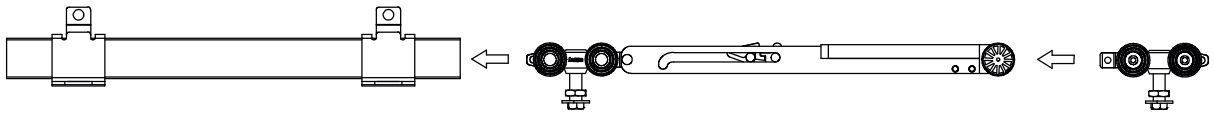
STANDARD 50 kg nr 1680 do systemu budowlanego



1

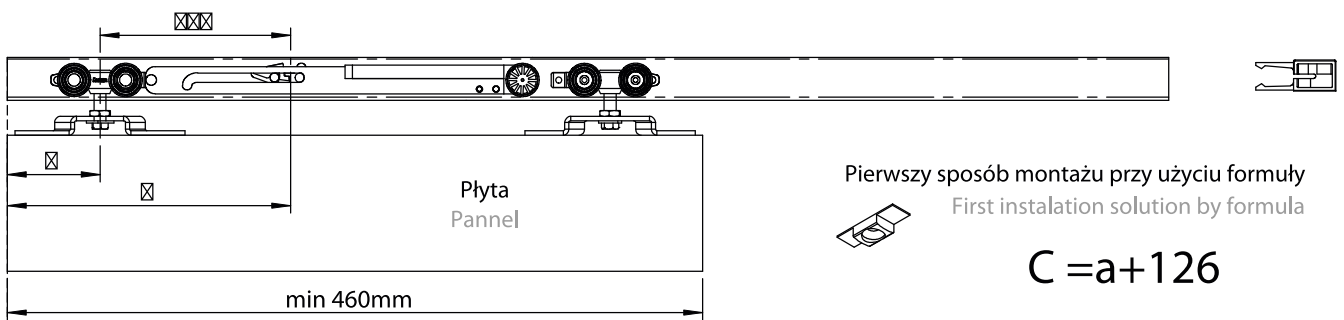


2



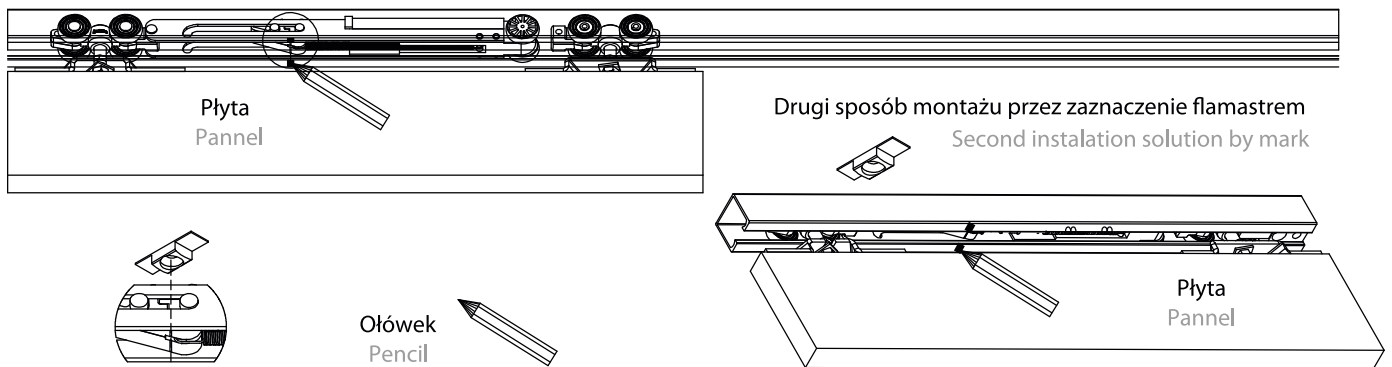
3

Opcja pierwsza Option one

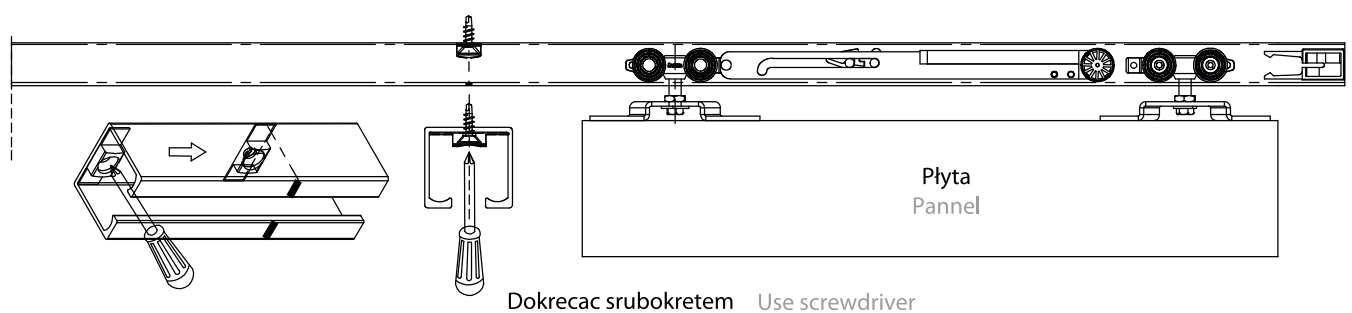


3

Opcja druga Option two



4



5

