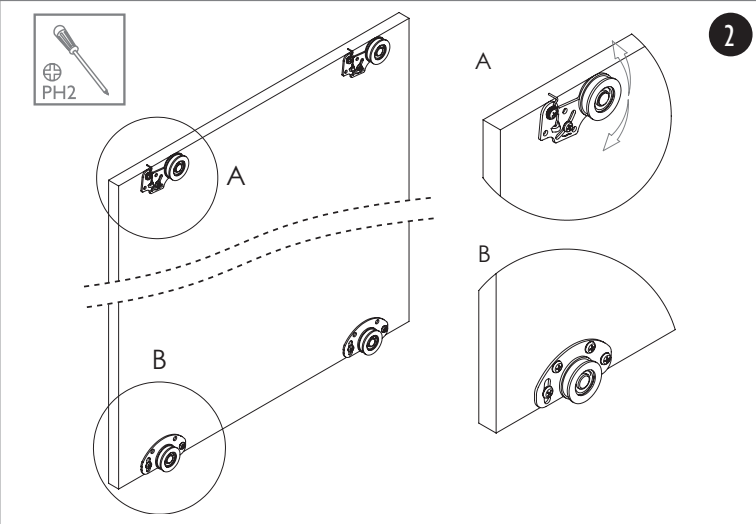
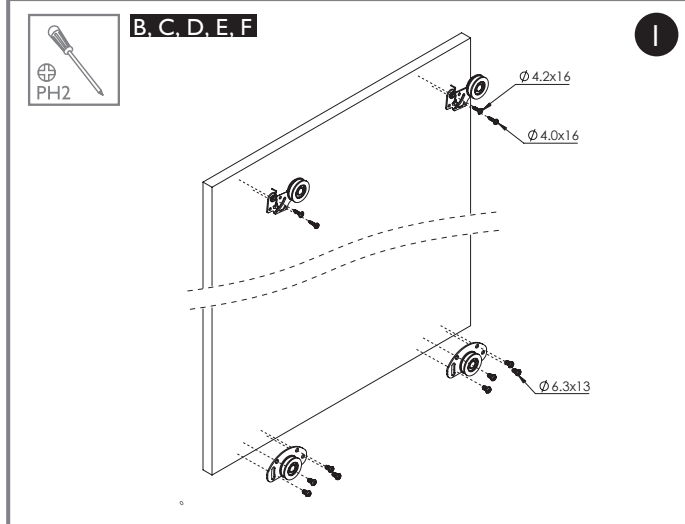
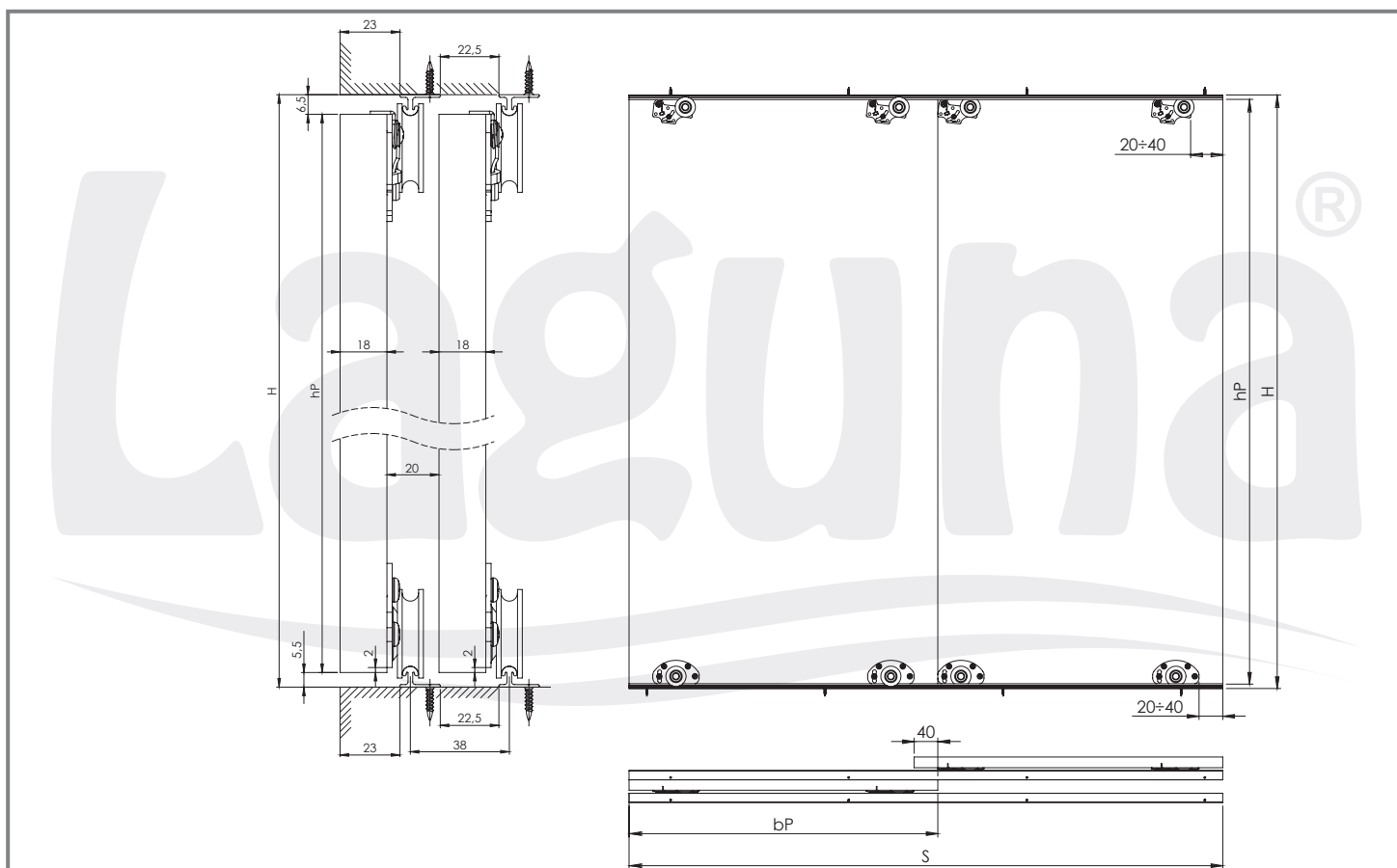
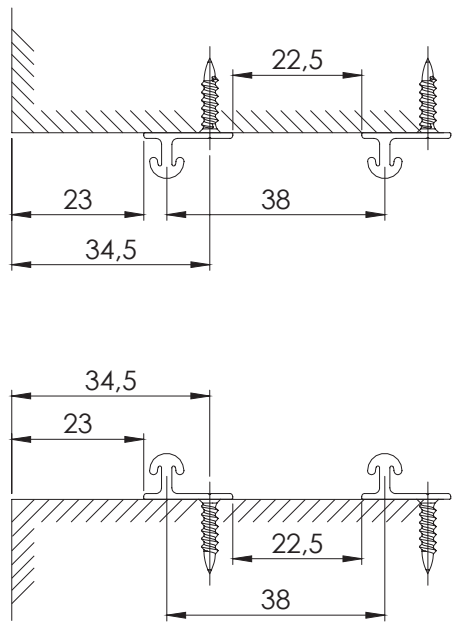
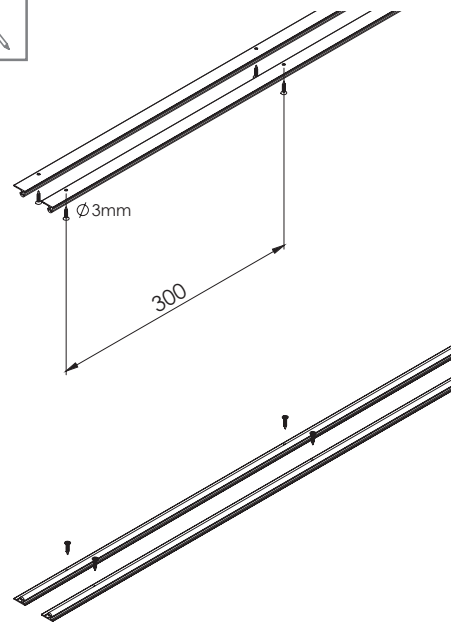
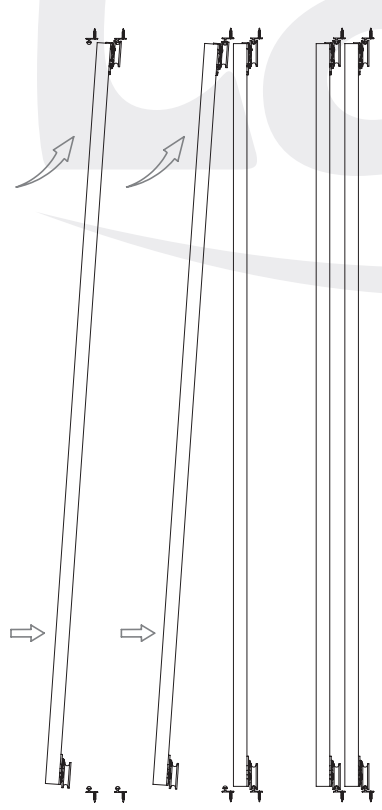


Liczba skrzydeł n / Quantity of doors n		n = 2	n = 3	n = 4	n = 5	n = 6	n = 7	n = 8
10-42 mm	Wysokość płyty hP [mm] / Board height hP [mm]	hP = H-12						
	Szerokość płyty bP [mm] / Board width bP [mm]	$bP = (S+40)/2$	$bP = (S+80)/3$	$bP = (S+120)/4$	$bP = (S+160)/5$	$bP = (S+200)/6$	$bP = (S+240)/7$	$bP = (S+280)/8$



A**3****A****4****5****6**