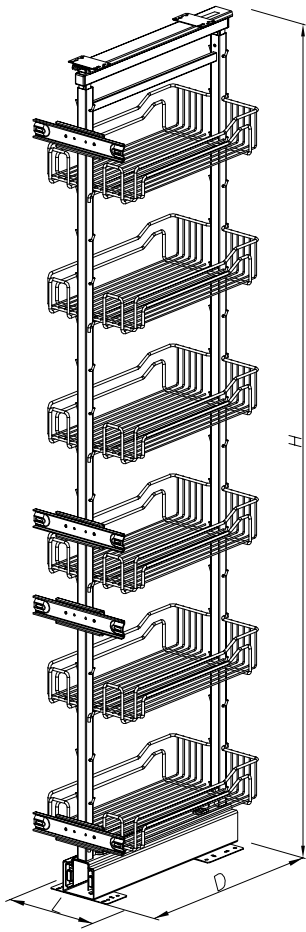


Konstrukcja mebla powinna gwarantować bezpieczeństwo użytkownika oraz prawidłowe działanie mechanizmu. Zabezpieczyć mebel wolnostojący przed przewróceniem. Konstrukcja mebla musi uwzględniać ciężar mechanizmu oraz dopuszczalne jego obciążenie. Instrukcja przedstawia zalecenia montażowe mechanizmu / produktu, które nie są wiążące. Firma Nomet zastrzega sobie prawo do zmian.



Cargo MIDI

Wyrób	H			ilość	max. obciąż. półki	max. nośność systemu
	D	min.	max.			
W-7000-300	510	1210	1410	250	4	15kg
W-7000-400	510	1210	1410	350	4	15kg
W-7000-500	510	1210	1410	450	4	15kg
W-7000-600	510	1210	1410	550	4	15kg

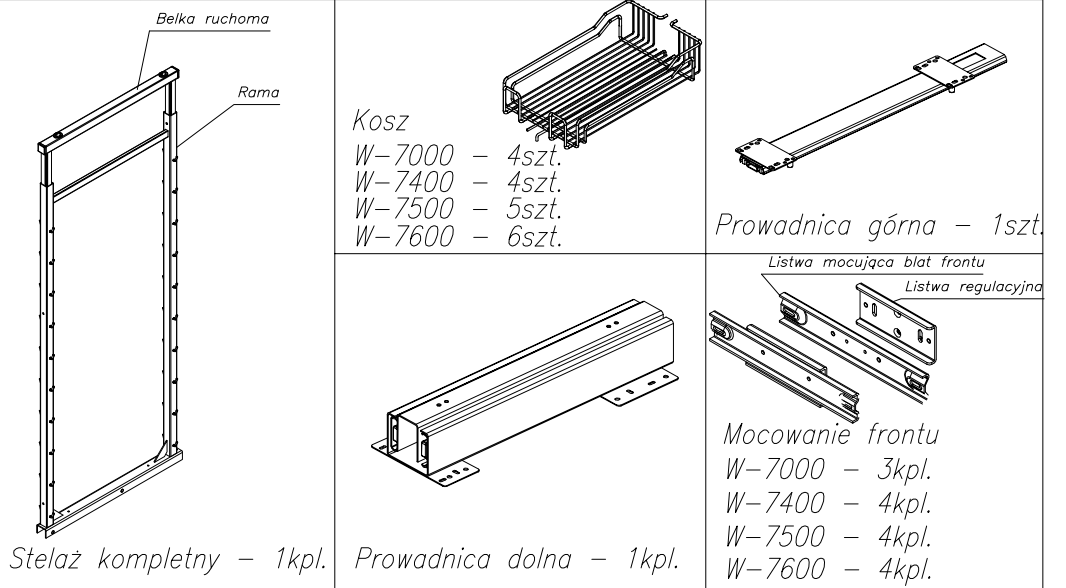
Cargo MAXI

Wyrób	H			ilość	max. obciąż. półki	max. nośność systemu
	D	min.	max.			
W-7400-300	510	1410	1710	250	4	15kg
W-7400-400	510	1410	1710	350	4	15kg
W-7400-500	510	1410	1710	450	4	15kg
W-7400-600	510	1410	1710	550	4	15kg

Wyrób	H			ilość	max. obciąż. półki	max. nośność systemu
	D	min.	max.			
W-7500-300	510	1710	1910	250	5	15kg
W-7500-400	510	1710	1910	350	5	15kg
W-7500-500	510	1710	1910	450	5	15kg
W-7500-600	510	1710	1910	550	5	15kg

Wyrób	H			ilość	max. obciąż. półki	max. nośność systemu
	D	min.	max.			
W-7600-300	510	1910	2110	250	6	15kg
W-7600-400	510	1910	2110	350	6	15kg
W-7600-500	510	1910	2110	450	6	15kg
W-7600-600	510	1910	2110	550	6	15kg

W7000\_W7400\_W7500\_W7600\_12082015

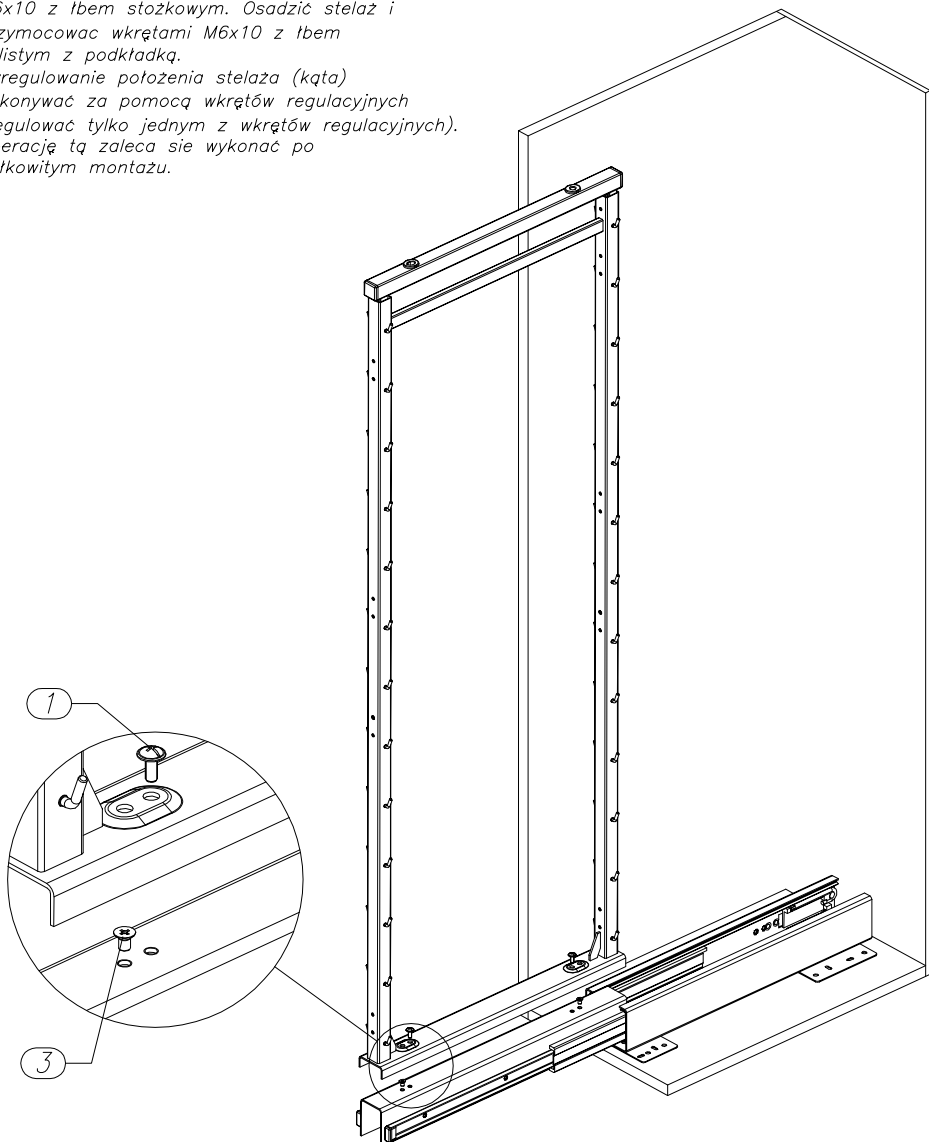


- 1 Wkręt M6x10 z łb. kul. z podkł. z gn. krzyż. - szt. 10
- 2 Wkręt z podkładką Ø4,2x16 z gn. krzyż. - szt. 18
- 3 Wkręt M6x10 z łb. stożkowym z gn. krzyż. - szt. 2
- 4 Wkręt M5x10 z łb. stożkowym z gn. krzyż. - szt. 8
- 5 Wkręt dociskowy z gn. imb.M6x6 płaski - szt. 8
- 6 Wkręt dociskowy z gn. imb.M6x16 stożkowy - szt. 2
- 7 Klucz imbusowy S=3 - 1 szt.

W7000\_W7400\_W7500\_W7600\_09022017

1. Montaż stelaża w prowadnicy dolnej

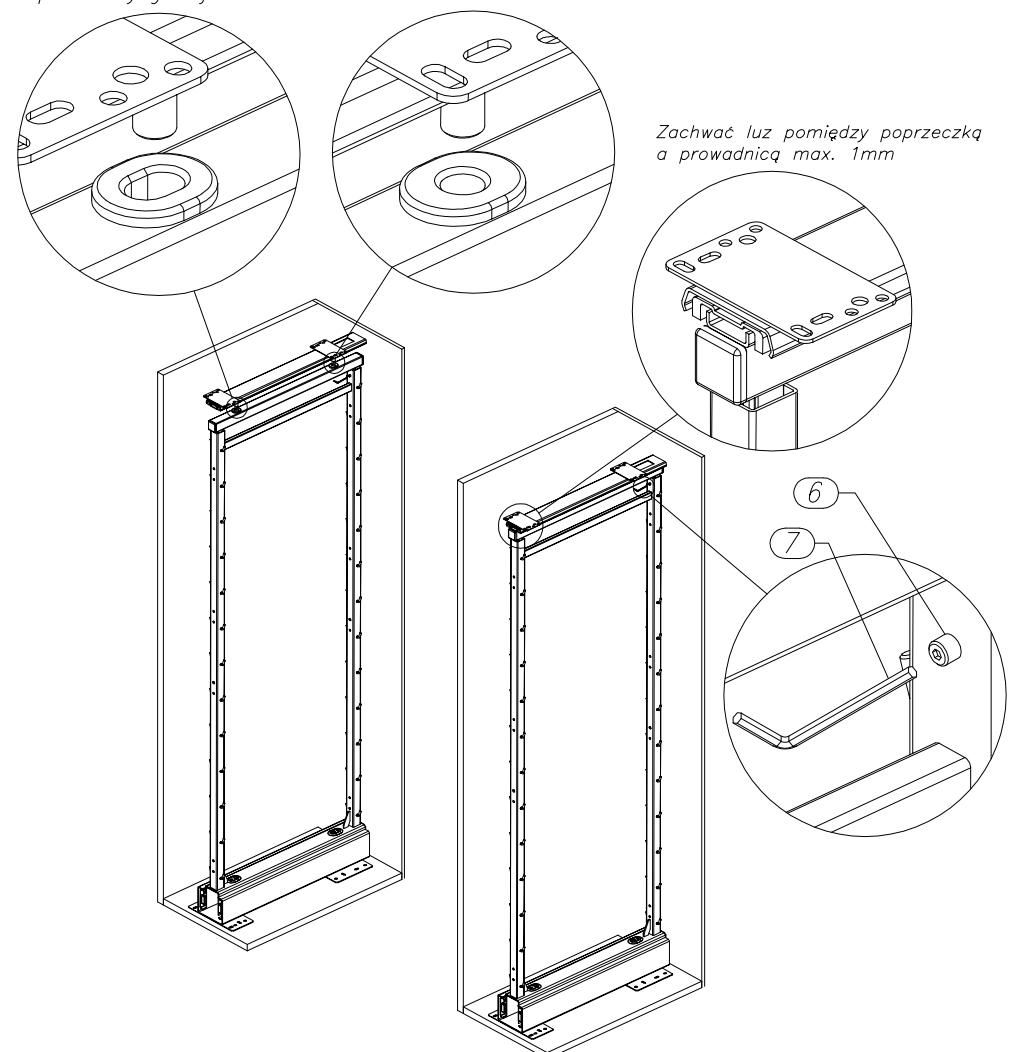
Wkręcić w prowadnicę wkręty regulacyjne M6x10 z łbem stożkowym. Osadzić stelaż i przymocować wkrętami M6x10 z łbem kulistym z podkładką. Wyregulowanie położenia stelaża (kąta) dokonywać za pomocą wkrętów regulacyjnych (regulować tylko jednym z wkrętów regulacyjnych). Operację tą zaleca się wykonać po całkowitym montażu.



W7000\_W7400\_W7500\_W7600\_12082015

2. Montaż poprzeczki ruchomej

Ruchomą belkę stelaża podnieść, nasuwając ją na kołki osadzone znajdujące się w prowadnicy górnej.



W7000\_W7400\_W7500\_W7600\_12082015

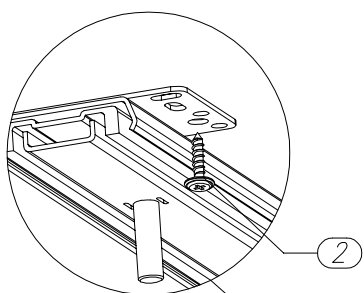


Kosze Cargo MIDI-MAXI

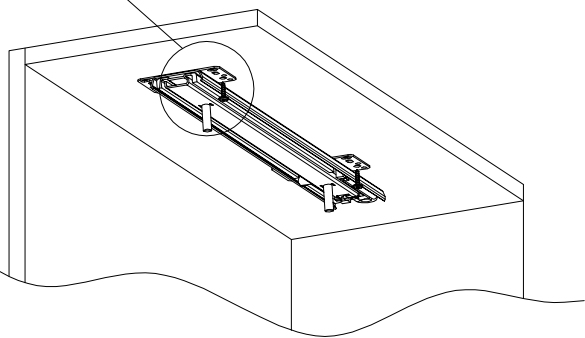
Linia PRESTIGE

W-7000  
W-7400  
W-7500  
W-7600  
instrukcja montażu-5/8

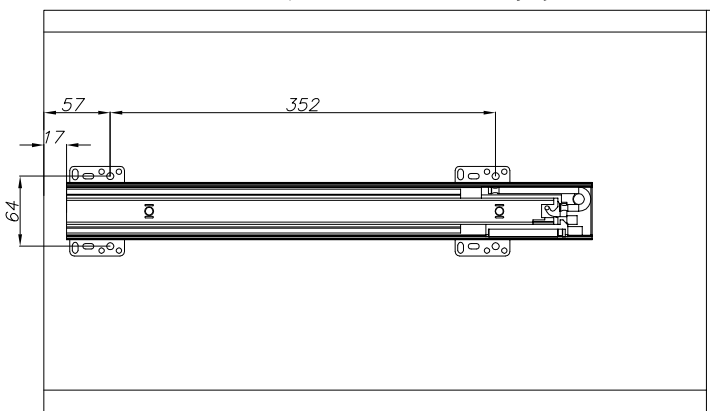
3. Montaż prowadnicy górnej



Przyłożyć prowadnicę górnej płyty szafy zachowując odległość prowadnicy 17mm. do krawędzi szafy (jak na rys). Następnie prowadnicę przykręcić 4 wkrętami z podkładką  $\varnothing 4,2 \times 16$ .



Zalecane położenie wkrętów mocujących.



W7000\_W7400\_W7500\_W7600\_12082015



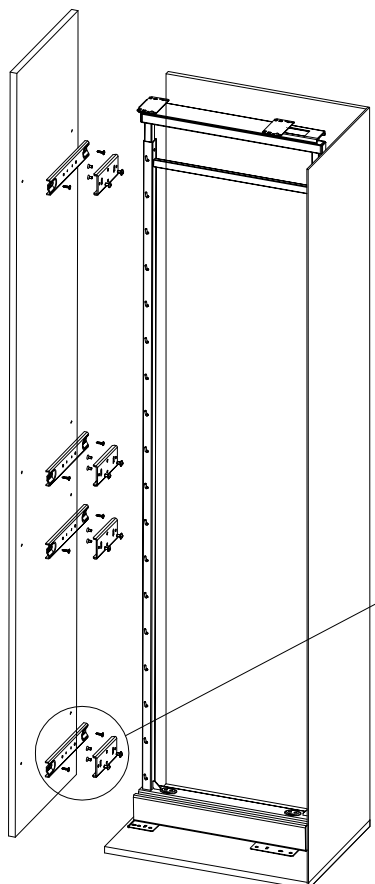
Kosze Cargo MIDI-MAXI

Linia PRESTIGE

W-7000  
W-7400  
W-7500  
W-7600  
instrukcja montażu-7/8

5. Montaż frontu

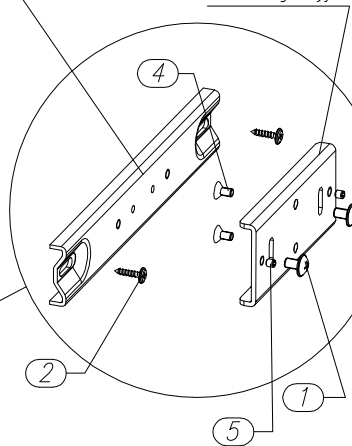
Przy pomocy wkrętów M5x10 z łbem stożkowym przykręcić listwy regulacyjne do frontu stelaża. Następnie wkrętami  $\varnothing 4,2 \times 16$  przykręcić listwy mocujące do blatu frontu. Do listwy regulacyjnej wkręcić wkręty regulacyjne z gniazdem imb. M6x6. Zamocować blat frontu do listw regulacyjnych wkrętami M6x10 z łbem kulistym z podkładką. Wkręty dociskowe regulacyjne M6x6 wspólnie z wkrętami z łbem kulistym z podkładką M6x10 pozwalają na regulację blatu frontu.



Wyrób	A	B	C	D
W-7000	500	400	-	
W-7400	500	200	400	
W-7500	500	200	700	
W-7600	500	200	900	

Listwa mocująca blat frontu

Listwa regulacyjna



Wyrób	Y
W-7_00-300	222
W-7_00-400	322
W-7_00-500	422
W-7_00-600	522

W7000\_W7400\_W7500\_W7600\_12082015



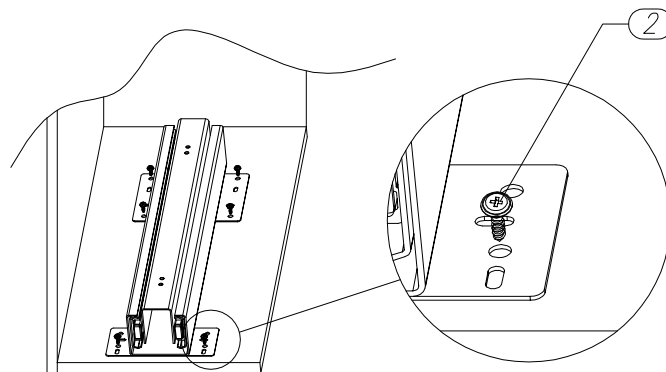
Kosze Cargo MIDI-MAXI

Linia PRESTIGE

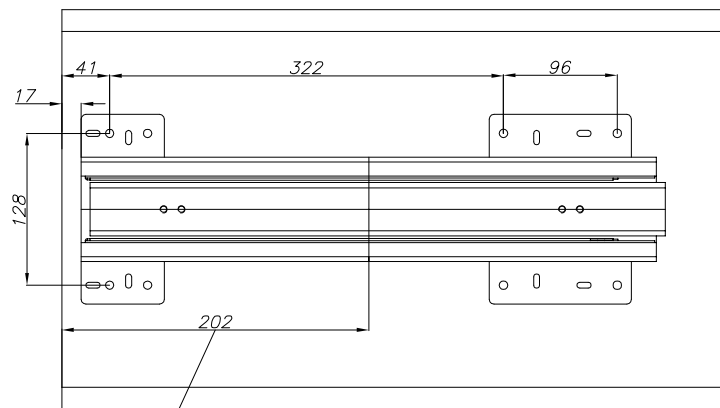
W-7000  
W-7400  
W-7500  
W-7600  
instrukcja montażu-6/8

4. Montaż prowadnicy dolnej

Prowadnicę przyłożyć do dolnej powierzchni szafy zachowując wymiar od krawędzi 17mm (jak na rysunku). Po ustaleniu położenia, prowadnicę przykręcić 6 wkrętami z podkładką  $\varnothing 4,2 \times 16$ .



Zalecane położenie wkrętów mocujących.



To protect the bottom plate against excessive sagging must be supported (strengthen) leg of regulacją height (or reinforce the bottom plate).  
W celu zabezpieczenia płyty dolnej przed nadmiernym ugięciem należy podprzeć (wzmocnić) nogą z regulacją wysokości (lub wzmocnić płytę dolną).

W7000\_W7400\_W7500\_W7600\_09012016



Kosze Cargo MIDI-MAXI

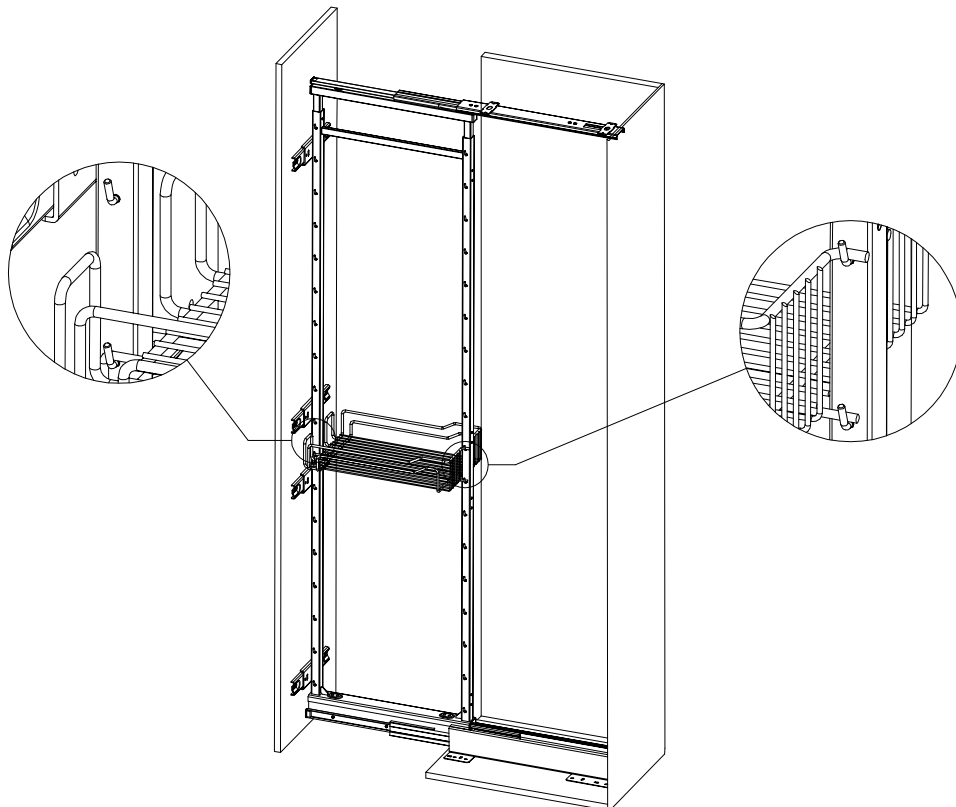
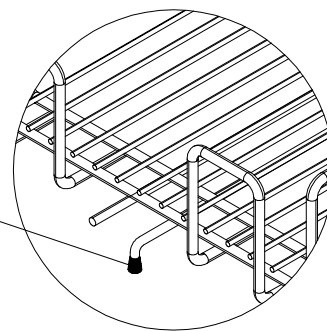
Linia PRESTIGE

W-7000  
W-7400  
W-7500  
W-7600  
instrukcja montażu-8/8

6. Montaż koszy w stelażu

Ostatnią czynnością jest umieszczenie koszy w stelażu. W tym celu kosz mocujemy osadzając go na zaczepach stelaża haczykami znajdującymi się przy koszu

! Remove safety tips.  
Usunąć zabezpieczenia końcówek.



W7000\_W7400\_W7500\_W7600\_09022017